

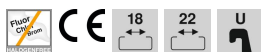
Tehnicki list

Lučna obujmica, U-stopa, 1-struka, plastično pritisno korito, FT

Broj artikla: 1186742



Lučna obujmica sa U-stopom, plastično pritisno korito od polipropilena. Za vertikalnu i horizontalnu montažu jednog pojedinačnog kabla na C-šinu. Za širinu proreza 18 - 22 mm. Pomoću zavrtnja sa 1-strukim navojem pričvrstiti na pritisno korito, univerzalna šestostrana glava zavrtnja SW10, sa ravnim ili krstastim prerezom. Pogodno za montažu u zatvorenom i na otvorenom prostoru. Preporučuje se upotreba kontrakadice



St čelik

FT toplo pocinkovano potapanjem

Matični podaci

| | |
|----------------------------|---------------------------|
| Broj artikla | 1186742 |
| Tip | BS-U1-K-46 FT |
| Oznaka 1 | Lučna obujmica 2056 |
| Proizvođač | OBO |
| Dimenzija | 40-46mm |
| Materijal | Čelik |
| Površina | vruće pocinkano utapanjem |
| Standard za površinu | DIN EN ISO 1461 |
| Najmanja prodajna jedinica | 100 |
| Jedinica količine | Komad |
| Težina | 10 kg |
| Jedinica težine | kg/100 pari |

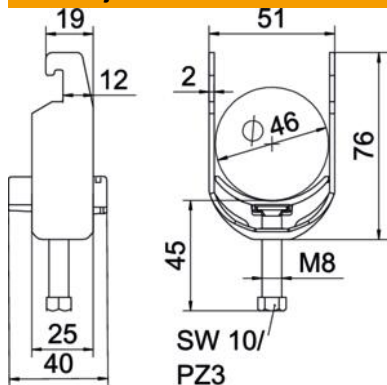
Tehnicki list

Lučna obujmica, U-stopa, 1-struka, plastično pritisno korito, FT

Broj artikla: 1186742



Dimenzije



| | |
|------------------|-------|
| Dužina | 25 mm |
| Širina | 51 mm |
| Visina | 76 mm |
| Debljina lima | 2 mm |
| Dimenzija A | 25 mm |
| Dimenzija B | 51 mm |
| Dimenzija C | 40 mm |
| Dimenzija G (mm) | M8 |
| Dimenzija H | 76 mm |
| Dimenzija L | 45 mm |
| Dimenzija t | 2 mm |

Tehnički podaci

| | |
|--|-------------------|
| Broj kablova/cevi | 1 |
| za prečnik cevi maks. | 46 mm |
| za prečnik cevi min. | 40 mm |
| za šine širine proreza (sa intervalom) maks. | 22 mm |
| za šine širine proreza (sa intervalom) min. | 18 mm |
| Navoj | M8 |
| bez halogena | da |
| Dužina spoljne dimenzije | 40 mm |
| Maks. Zatezni momenat | 5 Nm |
| Sa plastičnim koritom | da |
| Način montaže | Profilna šina |
| Širina proreza | 10 mm |
| Zatezna oblast D maks. | 46 mm |
| Zatezna oblast D min. | 40 mm |
| Dodatak površina | toplo pocinkovano |
| Dodatak materijal | Čelik |
| Sa kontrakoritom | ne |
| Materijal korita | Plastika |
| Kvalitet materijala korita | Polipropilen |