

Tehnicki list

Lučna obujmica, U-stopa, 1-struka, metalno pritisno korito, FT

Broj artikla: 1186569



Lučna obujmica sa U-stopom, metalno pritisno korito sa zaobljenim ivicama radi zaštite kabla. Za vertikalnu i horizontalnu montažu jednog pojedinačnog kabla na C-šinu. Za širinu proreza 18 - 22 mm. Pomoću zavrtnja sa 1-strukim navojem pričvrstiti na pritisno korito, univerzalna šestostrana glava zavrtnja SW10, sa ravnim ili krstastim prerezom. Pogodno za montažu u zatvorenom i na otvorenom prostoru. Preporučuje se upotreba kontrakadice



St čelik

FT toplo pocinkovano potapanjem

Matični podaci

Broj artikla	1186569
Tip	BS-U1-M-70 FT
Oznaka 1	Lučna obujmica 2056
Proizvođač	OBO
Dimenzija	64-70mm
Materijal	Čelik
Površina	vruće pocinkano utapanjem
Standard za površinu	DIN EN ISO 1461
Najmanja prodajna jedinica	50
Jedinica količine	Komad
Težina	18,2 kg
Jedinica težine	kg/100 pari

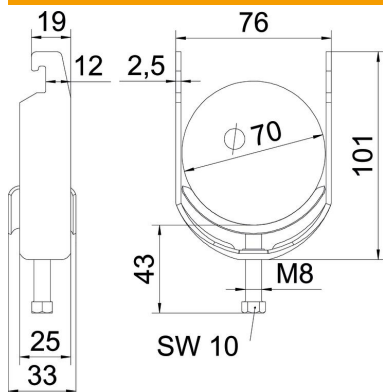
Tehnicki list

Lučna obujmica, U-stopa, 1-struka, metalno pritisno korito, FT

Broj artikla: 1186569



Dimenzije



Dužina	25 mm
Širina	76 mm
Visina	101 mm
Debljina lima	2,5 mm
Dimenzija A	25 mm
Dimenzija B	76 mm
Dimenzija C	33 mm
Dimenzija G (mm)	M8
Dimenzija H	101 mm
Dimenzija L	43 mm
Dimenzija t	2,5 mm

Tehnički podaci

Broj kablova/cevi	1
Održavanje funkcionalnosti	da
za prečnik cevi maks.	70 mm
za prečnik cevi min.	64 mm
za šine širine proreza (sa intervalom) maks.	22 mm
za šine širine proreza (sa intervalom) min.	18 mm
Navoj	M8
bez halogena	da
Dužina spoljne dimenzije	33 mm
Maks. Zatezni momenat	5 Nm
Sa metalnim koritom	da
Način montaže	Profilna šina
Širina proreza	10 mm
Zatezna oblast D maks.	70 mm
Zatezna oblast D min.	64 mm
Dodatak površina	toplo pocinkovano
Dodatak materijal	Čelik
Sa kontrakoritom	ne
Materijal korita	Čelik