

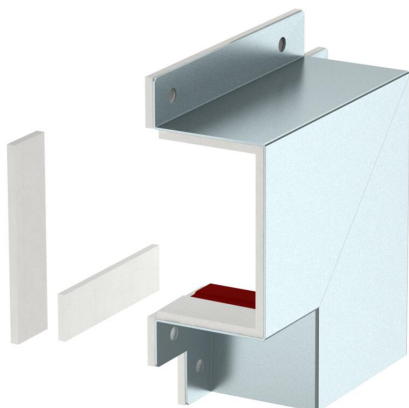
# Tehnicki list

## Ravan ugao

Broj artikla: 7216330



Fazonski komad haube za pokrivanje dva kraja kanala BSKM 0711 kao ravan ugao kod direktne zidne i plafonske montaže. Uključujući zalepljene i nezalepljene spojeve kombinovane sa kontra pločom. kao i vijke za izjednačavanje potencijala.



**St** čelik

**FS** pocinkovani lim

### Matični podaci

|                            |                              |
|----------------------------|------------------------------|
| Broj artikla               | 7216330                      |
| Tip                        | BSKM-FW 0711 FS              |
| Oznaka 1                   | Ravan ugao                   |
| Oznaka 2                   | za zidnu i plafonsku montažu |
| Proizvođač                 | OBO                          |
| Dimenzija                  | 70x110                       |
| Materijal                  | Čelik                        |
| Površina                   | hladno pocinkovano           |
| Standard za površinu       | DIN EN 10346                 |
| Najmanja prodajna jedinica | 1                            |
| Jedinica količine          | Komad                        |
| Težina                     | 116,3 kg                     |
| Jedinica težine            | kg/100 pari                  |

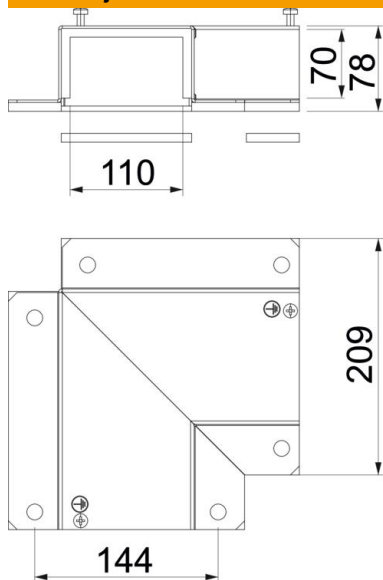
# Tehnicki list

## Ravan ugao

Broj artikla: 7216330



### Dimenzije



|             |        |
|-------------|--------|
| Dimenzija A | 209 mm |
| Dimenzija B | 110 mm |
| Dimenzija D | 144 mm |
| Dimenzija h | 70 mm  |
| Dimenzija H | 70 mm  |
| Dimenzija T | 78 mm  |

### Tehnički podaci

|  |        |
|--|--------|
| Broj strana koje mogu da se izlažu plamenu   | 3      |
| Pričvršćivanje poklopca                      | ostalo |
| Klasa vatrootpornosti I - instalacioni kanal | 120    |
| S perforacijama                              | ne     |
| Moguće pregrade                              | ne     |
| Obloga                                       | Čelik  |
| Sastav izolacionog materijala                | ostalo |
| Ugao krivine                                 | 90 °   |