

Tehnicki list

Vijak za bušenje

Broj artikla: 6049250



Samourezni vijak za pričvršćivanje komponenti na montažni okvir sistema nosača kablova po kojem može da se hoda. U skladu sa DIN 7504.



St čelik

G galvanski pocinkovano

Matični podaci

Broj artikla	6049250
Tip	BS BKS KP
Oznaka 1	Vijak za bušenje
Oznaka 2	za BKS
Proizvođač	OBO
Dimenzija	M4,2x16
Materijal	Čelik
Površina	galvanski pocinkovano
Standard za površinu	EN ISO 19598 / EN ISO 4042
Najmanja prodajna jedinica	100
Jedinica količine	Komad
Težina	0,18 kg
Jedinica težine	kg/100 pari

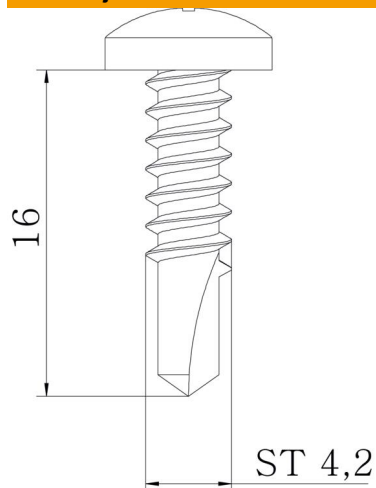
Tehnicki list

Vijak za bušenje

Broj artikla: 6049250



Dimenzije



Dimenzije	4,2x16
Dužina	16 mm
Dimenzija D	4,2 mm
Dimenzija I	16 mm

Tehnički podaci

Prečnik navoja ST	4,2
Oblik glave	Ravna kugla
Vijčani sistem	Phillips PH