

# Tehnicki list

## Fina mrežna zaštita CNS 3 D

Broj artikla: 5092701



Uređaj za zaštitu od prenapona tipa 3 prema DIN EN 61643-11 za primenu u u utičnicama sa zaštitnim kontaktom.

- Sa optičkom i akustičnom signalizacijom, indikatorom funkcije
- 3-struka-utičnica
- Dužina prikljunog provodnika 2 m
- Y-prekidač za visoku električnu sigurnost

Primena: npr. zaštita računara, štampača, kopir-aparata, fakseva itd.



### Matični podaci

Broj artikla	5092701
Tip	CNS 3-D-D
Oznaka 1	Fina prenaponska zaštita
Oznaka 2	produž. kabl, Nemačka verzija
Proizvođač	OBO
Dimenzija	230V
Boja	crna
Najmanja prodajna jedinica	1
Jedinica količine	Komad
Težina	65 kg
Jedinica težine	kg/100 pari

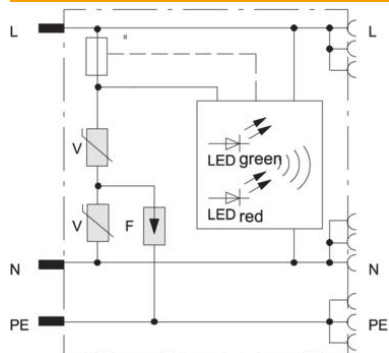
# Tehnicki list

## Fina mrežna zaštita CNS 3 D

Broj artikla: 5092701



### Tehnički podaci



Dužina priključnog kabla	2 m
Kontaktno vreme	<25 ns
Izduvno	ne
Telekomunikacioni kontakt	ne
Najviša vrednost trajnog napona	255 V
LPZ	2→3
Međunarodna verzija	D
Maksimalni preventivni osigurač	16 A
Nominalna odvodna struja	2,5 kA
Nominalna struja opterećenja	16 A
Nominalni napon	230 V
Prag zaštite	1000/ 1500 kV
Zaštitni nivo (L-N / L/N-PE)	< 1000 / < 1500 V
Zaštitni nivo (L-N)	< 1,0 kV
Zaštitni nivo (N-PE)	< 1,5 kV
Signalizacija na uređaju	vizuelno i akustično
SPD prema EN 61643-11	Tip 3
SPD prema IEC 61643-1	klasa III
Vrsta provodnika za uređaje za zaštitu od prenapona	Provodnik energije AC