

Tehnicki list

Poklopac od rebrastog lima DBKR DD

Broj artikla: 6049141



Poklopac od rebrastog lima za sisteme nosača kablova tipa BR po kojima može da se hoda.

Debljina poklopca sastavljena je od 2,0 mm hladno pocinkovanog čeličnog lima i 1,3 mm visine rebara.

Utisnuti otvori za lomljenje na rastojanju od 100 mm omogućavaju naknadnu instalaciju obrtno brave.

Kod primene poklopaca u spoljašnjoj oblasti potrebno je preduzeti dodatne mere protiv uticaja vetra.



St čelik

DD hladno pocinkovano cink/aluminijum, double dip

Matični podaci

Broj artikla	6049141
Tip	DBKR 200 DD
Oznaka 1	Neklizajući čelični poklopac
Oznaka 2	za PNK po kojima se hoda
Proizvođač	OBO
Dimenzija	200x3000
Materijal	Čelik
Površina	hladno pocinkovano cink/aluminijum, double dip
Standard za površinu	DIN EN 10346
Najmanja prodajna jedinica	3
Jedinica količine	Metar
Težina	352,066 kg
Jedinica težine	kg/100 kom.

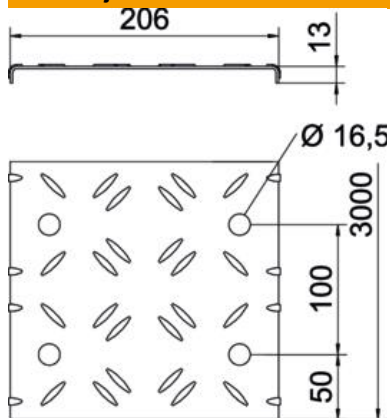
Tehnicki list

Poklopac od rebrastog lima DBKR DD

Broj artikla: 6049141



Dimenzije



Dužina	3.000 mm
Širina	200 mm
Visina	13 mm
Debljina lima	3,3 mm
Dimenzija B	200 mm
Dimenzija b	50 mm
Dimenzija L	3.000 mm

Tehnički podaci

Broj obrtnih brava	0 St.
Vrsta pričvršćivanja	odozgo
Održavanje funkcionalnosti	ne
Odgovara za mrežasti nosač kablova	ne
Podobno za lestvičasti nosač kablova	ne
Odgovara za nosač kablova	da
Nerđajući čelik, nagrižen	ne
Temperaturna oblast primene maks.	60 °C
Temperaturna oblast primene min.	-5 °C