

Tehnicki list

Poklopac od rebrastog lima DBKR FS

Broj artikla: 6049121



Poklopac od rebrastog lima za sisteme nosača kablova tipa BR po kojima može da se hoda.

Debljina poklopca sastavljena je od 2,0 mm hladno pocinkovanog čeličnog lima i 1,3 mm visine rebara.

Utisnuti otvori za lomljenje na rastojanju od 100 mm omogućavaju naknadnu instalaciju obrtne brave.

Poklopci su ispitani prema DIN 51130 i poseduju klasu otpornosti na klizanje R11, kao i klasu zapreminskog prostora V10.

Pričvrtni elementi za poklopac ne spadaju u obim isporuke i mogu posebno da se naruče.



St čelik

FS pocinkovani lim

Matični podaci

| | |
|----------------------------|----------------------------|
| Broj artikla | 6049121 |
| Oznaka 1 | Poklopac sa obrtnom bravom |
| Oznaka 2 | za regale koji se gaze |
| Proizvođač | OBO |
| Dimenzija | 200x3000 |
| Materijal | Čelik |
| Površina | hladno pocinkovano |
| Standard za površinu | DIN EN 10346 |
| Najmanja prodajna jedinica | 3 |
| Jedinica količine | Metar |
| Težina | 352,067 kg |
| Jedinica težine | kg/100 kom. |

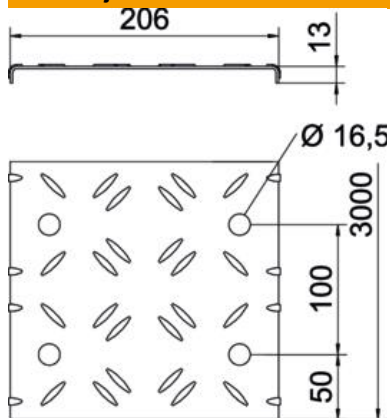
Tehnicki list

Poklopac od rebrastog lima DBKR FS

Broj artikla: 6049121



Dimenzije



| | |
|---------------|----------|
| Dužina | 3.000 mm |
| Širina | 200 mm |
| Visina | 13 mm |
| Debljina lima | 3,3 mm |
| Dimenzija B | 200 mm |
| Dimenzija b | 50 mm |
| Dimenzija L | 3.000 mm |

Tehnički podaci

| | |
|--------------------------------------|--------|
| Broj obrtnih brava | 0 St. |
| Vrsta pričvršćivanja | odozgo |
| Održavanje funkcionalnosti | ne |
| Odgovara za mrežasti nosač kablova | ne |
| Podobno za lestvičasti nosač kablova | ne |
| Odgovara za nosač kablova | da |
| Nerđajući čelik, nagrižen | ne |