

# Tehnicki list

## Poklopac za vertikalnu krivinu 90° 110, silaznu FS

Broj artikla: 7131038



Poklopac za silazne vertikalne krivine bočne visine 110. Pričvršćivanje je obezbeđeno preklapanjem poklopca nosača kablova. Poklopac može dodatno da se pričvrsti stezaljkama za poklopac.

CE

St čelik

FS pocinkovani lim

### Matični podaci

Broj artikla	7131038
Oznaka 1	Poklopac za vertikalni luk 90°
Oznaka 2	opadajući
Proizvođač	OBO
Dimenzija	B300mm
Materijal	Čelik
Površina	hladno pocinkovano
Standard za površinu	DIN EN 10346
Najmanja prodajna jedinica	1
Jedinica količine	Komad
Težina	83,4 kg
Jedinica težine	kg/100 pari

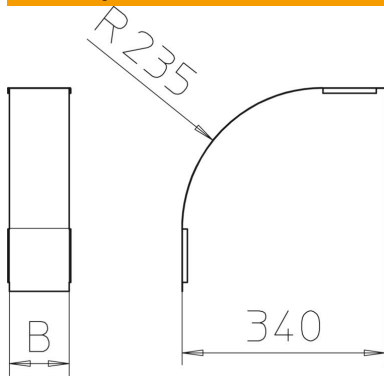
# Tehnicki list

Poklopac za vertikalnu krivinu 90° 110, silaznu FS

Broj artikla: 7131038



## Dimenzije



Širina	300 mm
Širina	12 in
Visina	110 mm
Debljina lima	0,03 in
Debljina lima	0,75 mm
Dimenzija B	300 mm

## Tehnički podaci

Savijanje (ugao)	90°
Vrsta pričvršćivanja	Obrtna brava
Održavanje funkcionalnosti	ne
Odgovara za mrežasti nosač kablova	ne
Podobno za lestvičasti nosač kablova	ne
Odgovara za nosač kablova	da
Promena pravca	vertikalno silazno
Nerđajući čelik, nagrižen	ne
Zglobno	ne