

Tehnicki list

Poklopac za 90° vertikalnu krivinu 60, silaznu, A2

Broj artikla: 7130952



Poklopac za silazne vertikalne krivine bočne visine 60. Pričvršćivanje je obezbeđeno preklapanjem poklopca nosača kablova. Poklopac može dodatno da se pričvrsti stezaljkama za poklopac.



A2 Oplemenjeni čelik, nerđajući 1.4301

2B svetlo, naknadno obrađeno

Matični podaci

Broj artikla	7130952
Tip	DBV 60 100 F A2
Oznaka 1	Poklopac za vertikalni luk 90°
Oznaka 2	opadajući
Proizvođač	OBO
Dimenzija	B100mm
Materijal	plemeniti čelik, nerđajući 1.4301
Površina	svetlo, naknadno obrađeno
Standard za površinu	
Najmanja prodajna jedinica	1
Jedinica količine	Komad
Težina	42,1 kg
Jedinica težine	kg/100 pari

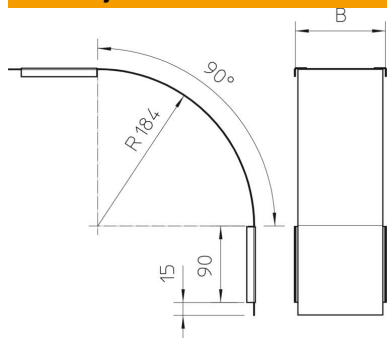
Tehnicki list

Poklopac za 90° vertikalnu krivinu 60, silaznu, A2

Broj artikla: 7130952



Dimenzije



Širina	100 mm
Širina	4 in
Visina	60 mm
Debljina lima	0,03 in
Debljina lima	0,75 mm
Dimenzija B	100 mm

Tehnički podaci

Savijanje (ugao)	90°
Vrsta pričvršćivanja	Obrtna brava
Održavanje funkcionalnosti	ne
Odgovara za mrežasti nosač kablova	ne
Podobno za lestvičasti nosač kablova	ne
Odgovara za nosač kablova	da
Promena pravca	vertikalno silazno
Nerđajući čelik, nagrižen	ne
Zglobno	ne