

Tehnicki list

Poklopac za vertikalnu krivinu 90° silaznu, FS

Broj artikla: 7130856



Poklopac za silazne vertikalne krivine bočne visine 60. Pričvršćivanje je obezbeđeno preklapanjem poklopca nosača kablova. Poklopac može dodatno da se pričvrsti stezaljkama za poklopac.



St čelik

FS pocinkovani lim

Matični podaci

| | |
|----------------------------|--------------------------------|
| Broj artikla | 7130856 |
| Oznaka 1 | Poklopac za vertikalni luk 90° |
| Oznaka 2 | opadajući |
| Proizvođač | OBO |
| Dimenzija | B150mm |
| Materijal | Čelik |
| Površina | hladno pocinkovano |
| Standard za površinu | DIN EN 10346 |
| Najmanja prodajna jedinica | 1 |
| Jedinica količine | Komad |
| Težina | 36,9 kg |
| Jedinica težine | kg/100 pari |

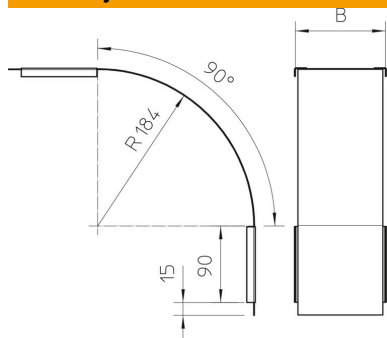
Tehnicki list

Poklopac za vertikalnu krivinu 90° silaznu, FS

Broj artikla: 7130856



Dimenzije



| | |
|---------------|---------|
| Širina | 150 mm |
| Širina | 6 in |
| Visina | 60 mm |
| Debljina lima | 0,03 in |
| Debljina lima | 0,75 mm |
| Dimenzija B | 150 mm |

Tehnički podaci

| | |
|--------------------------------------|--------------------|
| Savijanje (ugao) | 90° |
| Vrsta pričvršćivanja | Obrtna brava |
| Održavanje funkcionalnosti | ne |
| Odgovara za mrežasti nosač kablova | ne |
| Podobno za lestvičasti nosač kablova | ne |
| Odgovara za nosač kablova | da |
| Promena pravca | vertikalno silazno |
| Nerđajući čelik, nagrižen | ne |
| Zglobno | ne |