

# Tehnicki list

## Poklopac za vertikalnu krivinu 90° silaznu, FS

Broj artikla: 7130876



Poklopac za silazne vertikalne krivine bočne visine 60. Pričvršćivanje je obezbeđeno preklapanjem poklopca nosača kablova. Poklopac može dodatno da se pričvrsti stezaljkama za poklopac.



**St** čelik

**FS** pocinkovani lim

### Matični podaci

Broj artikla	7130876
Oznaka 1	Poklopac za vertikalni luk 90°
Oznaka 2	opadajući
Proizvođač	OBO
Dimenzija	B600mm
Materijal	Čelik
Površina	hladno pocinkovano
Standard za površinu	DIN EN 10346
Najmanja prodajna jedinica	1
Jedinica količine	Komad
Težina	142,8 kg
Jedinica težine	kg/100 pari

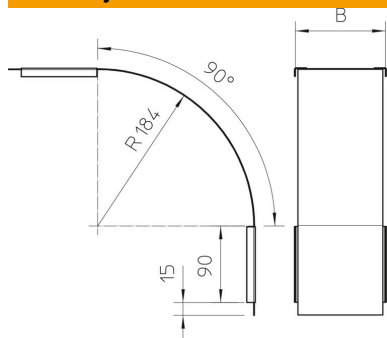
# Tehnicki list

Poklopac za vertikalnu krivinu 90° silaznu, FS

Broj artikla: 7130876



## Dimenzije



Širina	600 mm
Širina	24 in
Visina	60 mm
Debljina lima	0,03 in
Debljina lima	0,75 mm
Dimenzija B	600 mm

## Tehnički podaci

Savijanje (ugao)	90°
Vrsta pričvršćivanja	Obrtna brava
Održavanje funkcionalnosti	ne
Odgovara za mrežasti nosač kablova	ne
Podobno za lestvičasti nosač kablova	ne
Odgovara za nosač kablova	da
Promena pravca	vertikalno silazno
Nerđajući čelik, nagrižen	ne
Zglobno	ne