

Tehnicki list

Poklopac za vertikalnu krivinu 90° silaznu, bočna visina 85, FS

Broj artikla: 7130990



Poklopac za silazne vertikalne krivine bočne visine 85. Pričvršćivanje je obezbeđeno preklapanjem poklopca nosača kablova. Poklopac može dodatno da se pričvrsti stezaljkama za poklopac.



St čelik

FS pocinkovani lim

Matični podaci

Broj artikla	7130990
Tip	DBV 85 100 F FS
Oznaka 1	Poklopac za vertikalni luk 90°
Oznaka 2	opadajući
Proizvođač	OBO
Dimenzija	B100mm
Materijal	Čelik
Površina	hladno pocinkovano
Standard za površinu	DIN EN 10346
Najmanja prodajna jedinica	1
Jedinica količine	Komad
Težina	27,1 kg
Jedinica težine	kg/100 pari

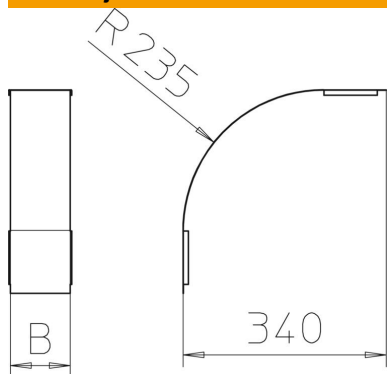
Tehnicki list

Poklopac za vertikalnu krivinu 90° silaznu, bočna visina 85, FS

Broj artikla: 7130990



Dimenzije



Širina	100 mm
Širina	4 in
Visina	85 mm
Debljina lima	0,03 in
Debljina lima	0,75 mm
Dimenzija B	100 mm

Tehnički podaci

Savijanje (ugao)	90°
Vrsta pričvršćivanja	Obrtna brava
Održavanje funkcionalnosti	ne
Odgovara za mrežasti nosač kablova	ne
Podobno za lestvičasti nosač kablova	ne
Odgovara za nosač kablova	da
Promena pravca	vertikalno silazno
Nerđajući čelik, nagrižen	ne
Zglobno	ne