

Tehnicki list

Poklopac krivine 90° Magic A2

Broj artikla: 7138570



Poklopac za 90° krivinu sa montiranim obrtnim bravama.
Poklopac se kod fazonskih komada može upotrebiti u svim bočnim visinama.



A2 Oplemenjeni čelik, nerđajući 1.4301

2B svetlo, naknadno obrađeno

Matični podaci

Broj artikla	7138570
Tip	DFBM 90 100 A2
Oznaka 1	Poklopac krivine 90°
Oznaka 2	za krivinu RB 90 100
Proizvođač	OBO
Dimenzija	B=100mm
Materijal	plemeniti čelik, nerđajući 1.4301
Površina	svetlo, naknadno obrađeno
Standard za površinu	
Najmanja prodajna jedinica	1
Jedinica količine	Komad
Težina	18,5 kg
Jedinica težine	kg/100 pari

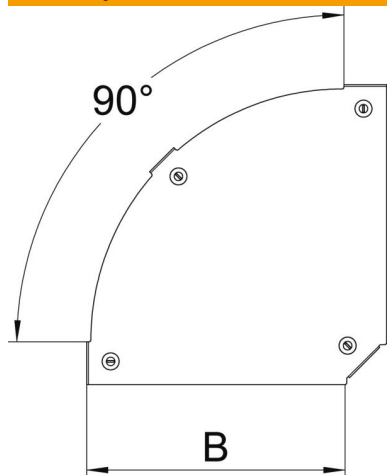
Tehnicki list

Poklopac krivine 90° Magic A2

Broj artikla: 7138570



Dimenzije



Širina	100 mm
Debljina lima	1,25 mm
Dimenzija B	100 mm

Tehnički podaci

Savijanje (ugao)	90°
Vrsta pričvršćivanja	Obrtna brava
Održavanje funkcionalnosti	ne
Odgovara za mrežasti nosač kablova	ne
Podobno za lestvičasti nosač kablova	da
Odgovara za nosač kablova	da
Promena pravca	horizontalno
Nerđajući čelik, nagrižen	ne
Zglobno	ne