

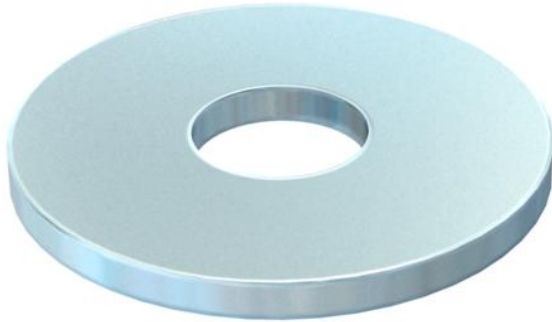
Tehnicki list

Velika podloška F

Broj artikla: 6408737



Podloška posebno velikog prečnika.



CE

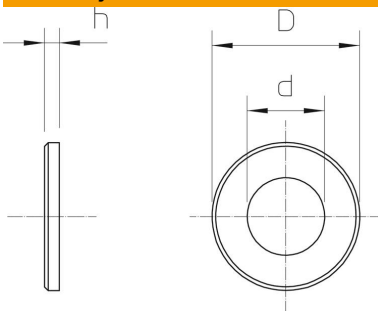
St čelik

F toplo pocinkovano

Matični podaci

Broj artikla	6408737
Tip	DIN440 14 F
Oznaka 1	Podloška
Oznaka 2	prema DIN 440
Proizvođač	OBO
Dimenzija	M12
Materijal	Čelik
Površina	toplo pocinkovano
Standard za površinu	DIN 267, Teil 10
Najmanja prodajna jedinica	50
Jedinica količine	Komad
Težina	4,736 kg
Jedinica težine	kg/100 pari

Dimenzije



Debljina lima	0,16 in
Dimenzija D	1,73 in
Dimenzija D	0,53 in
Dimenzija D	13,5 mm
Dimenzija D maks.	44 mm
Dimenzija D min.	44 mm
Dimenzija h	4 mm

Tehnicki list

Velika podloška F

Broj artikla: 6408737



Tehnički podaci

Ivičast	ne
Ojačano	ne
Navoj	M12
Unutrašnji prečnik	13,5 mm
Prečnik rupe	13,5 mm
Debljina materijala	4 mm
Oblik rupe	okruglo