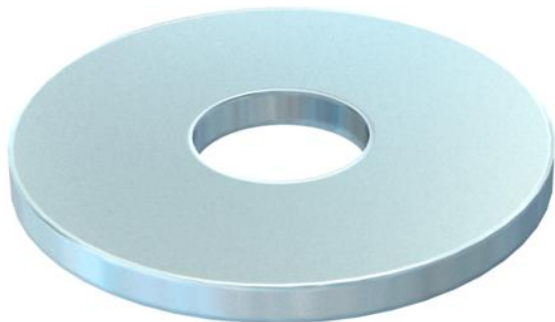


Podloška posebno velikog prečnika.



CE

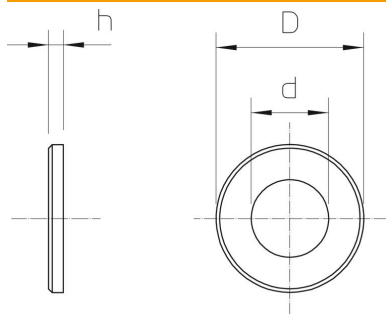
St čelik

F toplo pocinkovano

#### Matični podaci

Broj artikla	6408710
Tip	DIN440 9 F
Oznaka 1	Podloška
Oznaka 2	prema DIN 440
Proizvođač	OBO
Dimenzija	M8
Materijal	Čelik
Površina	toplo pocinkovano
Standard za površinu	DIN 267, Teil 10
Najmanja prodajna jedinica	100
Jedinica količine	Komad
Težina	1,057 kg
Jedinica težine	kg/100 pari

#### Dimenzije



Debljina lima	0,12 in
Dimenzija D	1,1 in
Dimenzija D	0,35 in
Dimenzija D	9 mm
Dimenzija D maks.	28 mm
Dimenzija D min.	28 mm
Dimenzija h	3 mm

# Tehnicki list

Velika podloška F

Broj artikla: 6408710



## Tehnički podaci

Ivičast	ne
Ojačano	ne
Navoj	M8
Unutrašnji prečnik	9 mm
Prečnik rupe	9 mm
Debljina materijala	3 mm
Oblik rupe	okruglo