

Tehnicki list

EÜK podni kanal od PVC-a, visina kanala 25 mm

Broj artikla: 7425900



Trapezni kanal, 1-delni, za primenu u košuljice od cementa i ispod duplih podova.



PVC polivinil-hlorid

Matični podaci

| | |
|----------------------------|------------------|
| Broj artikla | 7425900 |
| Tip | DU 6025 |
| Oznaka 1 | Podni kanal |
| Oznaka 2 | za UGE |
| Proizvođač | OBO |
| Dimenzija | 25x60x3000 |
| Boja | svetlo sivo |
| Materijal | Polivinil-hlorid |
| Najmanja prodajna jedinica | 3 |
| Jedinica količine | Metar |
| Težina | 43 kg |
| Jedinica težine | kg/100 kom. |

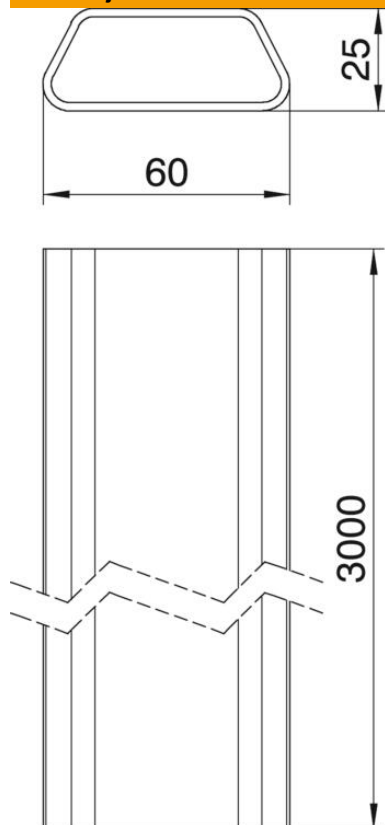
Tehnicki list

EÜK podni kanal od PVC-a, visina kanala 25 mm

Broj artikla: 7425900



Dimenzije



| | |
|--------|----------|
| Dužina | 3.000 mm |
| Širina | 60 mm |
| Visina | 25 mm |

Tehnički podaci

| | |
|------------------------|----------------------|
| Broj spiralnih žlebova | 1 St. |
| Visina kanala min. | 25 mm |
| Korisni presek | 10,3 cm ² |
| Poprečni presek a | 1030 mm ² |