

# Tehnicki list

Zaptivni element, EDVS, svetlo siva

Broj artikla: 2012391



Utična priključak može postepenim sečenjem da se prilagodi prečniku kabla.



**EVA** Etilen-vinilacetat

## Matični podaci

Broj artikla	2012391
Tip	EDVS M32 LGR
Oznaka 1	Utična zaptivka
Proizvođač	OBO
Dimenzija	M32
Boja	svetlo siva; RAL 7035
Materijal	Etilen-vinilacetat
Najmanja prodajna jedinica	50
Jedinica količine	Komad
Težina	0,295 kg
Jedinica težine	kg/100 pari

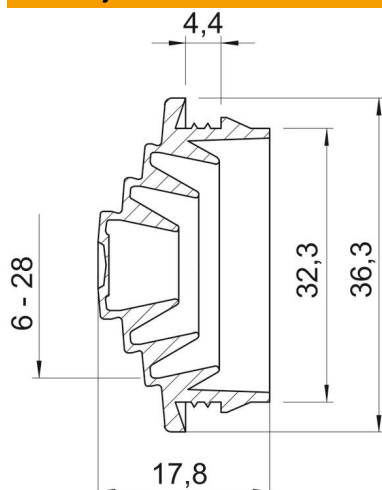
# Tehnicki list

Zaptivni element, EDVS, svetlo siva

Broj artikla: 2012391



## Dimenzije



Dimenzija A	4,4 mm
Dimenzija D1	36,3 mm
Dimenzija D2	32,3 mm
Dimenzija D3	6 mm
Maß D4	10 mm
Dimenzija D5	15 mm
Dimenzija D6	20
Dimenzija D7	25
Dimenzija D8	28
Dimenzija L	17,8 mm
Dimenzija t	4,4 mm

## Tehnički podaci

Varijanta	može da se seče
samogasiv	Prema VDE 0471/DIN 695 deo 2-1, temperatura testiranja 650°C
za prečnik maks.	28 mm
za prečnik min.	0 mm
za debljinu zida maks.	4,4
za debljinu zida min.	4,4
Veličina	M32
bez halogena	da
Nominalni prečnik	32 mm
Vrsta zaštite	IP54