

Tehnicki list

Klema za FangFix-sistem

Broj artikla: 5403219



- FangFix-klema od VA za RD 8 mm
- odgovara zahtevima prema VDE 0185-305 (IEC 62305)
- montaža kružnog provodnika na štapnu hvataljku sa samo jednim vijkom
- Pogodno za štapne hvataljke Ø 16 mm



A2 Oplemenjeni čelik, nerđajući

Matični podaci

Broj artikla	5403219
Tip	F-FIX-KL
Oznaka 1	FangFiks stezaljka
Proizvođač	OBO
Dimenzija	RD8
Materijal	plemeniti čelik, nerđajući 1.4301
Najmanja prodajna jedinica	5
Jedinica količine	Komad
Težina	8,7 kg
Jedinica težine	kg/100 pari

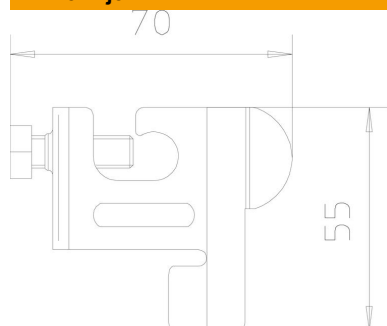
Tehnicki list

Klema za FangFix-sistem

Broj artikla: 5403219



Dimenzije



Dužina	55 mm
Širina	70 mm
Visina	55 mm

Tehnički podaci

Zazor	Rd 8 mm
-------	---------