

Tehnicki list

Navojne stezaljke za nosače, sa navojem

Broj artikla: 1488074



S navojem.

Maks. zatezni obrtni momenat: 8 Nm



TG kovano gvožđe

Matični podaci

| | |
|----------------------------|--------------------------|
| Broj artikla | 1488074 |
| Tip | FL1-G M8 TG |
| Oznaka 1 | Noseća klema sa navojem |
| Oznaka 2 | s unutrašnjim navojem M8 |
| Proizvođač | OBO |
| Dimenzija | 0-17mm |
| Materijal | Temperovani liv |
| Najmanja prodajna jedinica | 50 |
| Jedinica količine | Komad |
| Težina | 8,5 kg |
| Jedinica težine | kg/100 pari |

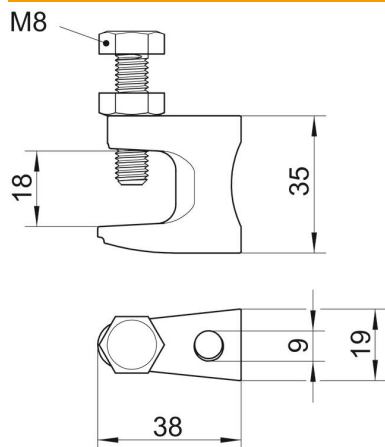
Tehnicki list

Navojne stezaljke za nosače, sa navojem

Broj artikla: 1488074



Dimenzije



| | |
|------------------|-------|
| Dužina | 38 mm |
| Širina | 19 mm |
| Visina | 35 mm |
| Dimenzija B | 19 mm |
| Dimenzija F | 18 mm |
| Dimenzija G (mm) | M8 |
| Dimenzija H | 35 mm |
| Dimenzija L | 38 mm |

Tehnički podaci

| | |
|------------------------------------|--------|
| Vrsta priključka/komponente | Navoj |
| Vrsta pričvršćivanja | naviti |
| Maksimalna nosivost | 1,2 kN |
| Debljina prirubnice F maks. | 18 mm |
| Debljina prirubnice F min. | 0 mm |
| Odgovara za metričke navojne šipke | 8 |
| Metrički navoj | 8 |
| Maks. Zatezni momenat | 8 Nm |
| Podesivi zglob | ne |
| Zglobno | ne |