

# Tehnicki list

## Navojne stezaljke za nosače, sa navojem

Broj artikla: 1488082



S navojem.

Maks. zatezni obrtni momenat: 18 Nm



**TG** kovano gvožđe

### Matični podaci

Broj artikla	1488082
Tip	FL2-G M10 TG
Oznaka 1	Noseća klema sa navojem
Oznaka 2	s unutrašnjim navojem M10
Proizvođač	OBO
Dimenzija	0-19mm
Materijal	Temperovani liv
Najmanja prodajna jedinica	50
Jedinica količine	Komad
Težina	14 kg
Jedinica težine	kg/100 pari

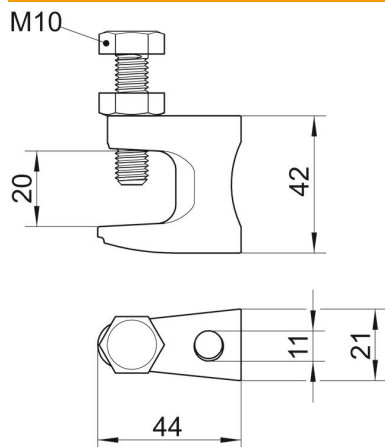
# Tehnicki list

## Navojne stezaljke za nosače, sa navojem

Broj artikla: 1488082



### Dimenzije



Dužina	44 mm
Širina	21 mm
Visina	42 mm
Dimenzija B	21 mm
Dimenzija F	20 mm
Dimenzija G (mm)	M10
Dimenzija H	42 mm
Dimenzija L	44 mm

### Tehnički podaci

Vrsta priključka/komponente	Navoj
Vrsta pričvršćivanja	naviti
Maksimalna nosivost	2,5 kN
Debljina prirubnice F maks.	20 mm
Debljina prirubnice F min.	0 mm
Odgovara za metričke navojne šipke	10
Metrički navoj	10
Maks. Zatezni momenat	18 Nm
Podesivi zglob	ne
Zglobno	ne