

# Tehnicki list

## Navojne stezaljke za nosače, sa navojem

Broj artikla: 1488090



S navojem.  
Maks. zatezni obrtni momenat: 21 Nm



**TG** kovano gvožđe

### Matični podaci

Broj artikla	1488090
Tip	FL3-G M12 TG
Oznaka 1	Noseća klema
Oznaka 2	s unutrašnjim navojem M12
Proizvođač	OBO
Dimenzija	0-26mm
Materijal	Temperovani liv
Najmanja prodajna jedinica	25
Jedinica količine	Komad
Težina	22 kg
Jedinica težine	kg/100 pari

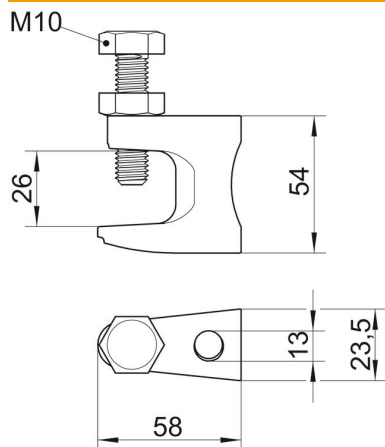
# Tehnicki list

## Navojne stezaljke za nosače, sa navojem

Broj artikla: 1488090



### Dimenzije



Dužina	58 mm
Širina	23,5 mm
Visina	54 mm
Dimenzija B	23,5 mm
Dimenzija F	26 mm
Dimenzija G (mm)	M10
Dimenzija H	54 mm
Dimenzija L	58 mm

### Tehnički podaci

Vrsta priključka/komponente	Navoj
Vrsta pričvršćivanja	naviti
Maksimalna nosivost	3,5 kN
Debljina prirubnice F maks.	26 mm
Debljina prirubnice F min.	0 mm
Odgovara za metričke navojne šipke	12
Metrički navoj	12
Maks. Zatezni momenat	21 Nm
Podesivi zglob	ne
Zglobno	ne