

# Tehnicki list

## Navojne stezaljke za nosače, sa prohodnim rupama

Broj artikla: 1488015



Sa rupom.

Maks. zatezni obrtni momenat: 8 Nm



**TG** kovano gvožđe

### Matični podaci

Broj artikla	1488015
Tip	FL 1 TG
Oznaka 1	Noseća klema sa navojem
Oznaka 2	sa otvorom za pričvršćenje
Proizvođač	OBO
Dimenzija	0-17mm
Materijal	Temperovani liv
Najmanja prodajna jedinica	50
Jedinica količine	Komad
Težina	8,5 kg
Jedinica težine	kg/100 pari

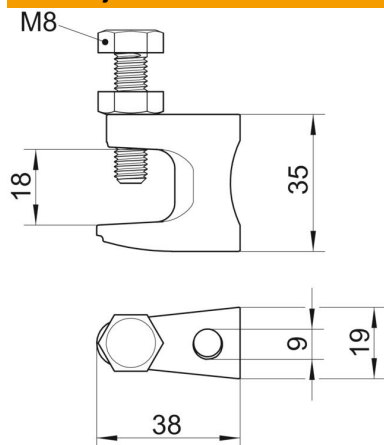
# Tehnicki list

## Navojne stezaljke za nosače, sa prohodnim rupama

Broj artikla: 1488015



### Dimenzije



Dužina	38 mm
Širina	19 mm
Visina	35 mm
Dimenzija B	19 mm
Dimenzija D	9 mm
Dimenzija F	18 mm
Dimenzija G (mm)	M8
Dimenzija H	35 mm
Dimenzija L	38 mm

### Tehnički podaci

Vrsta priključka/komponente	Rupa
Vrsta pričvršćivanja	naviti
Pričvrсна rupa	9 mm
Maksimalna nosivost	1,2 kN
Debljina prirubnice F maks.	18 mm
Debljina prirubnice F min.	0 mm
Navoj	M8
Metrički navoj	8
Maks. Zatezni momenat	8 Nm
Podesivi zglob	ne
Zglobno	ne