

Tehnicki list

Navojne stezaljke za nosače, sa prohodnim rupama

Broj artikla: 1488023



S prolaznom rupom.

Maks. zatezni obrtni momenat: 18 Nm



TG kovano gvožđe

Matični podaci

Broj artikla	1488023
Tip	FL 2 TG
Oznaka 1	Noseća klema sa navojem
Oznaka 2	sa otvorom za pričvršćenje
Proizvođač	OBO
Dimenzija	0-19mm
Materijal	Temperovani liv
Najmanja prodajna jedinica	50
Jedinica količine	Komad
Težina	14 kg
Jedinica težine	kg/100 pari

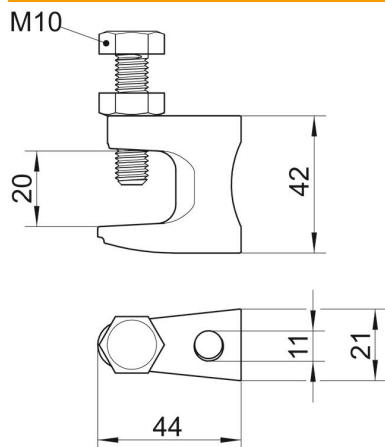
Tehnicki list

Navojne stezaljke za nosače, sa prohodnim rupama

Broj artikla: 1488023



Dimenzije



Dužina	44 mm
Širina	21 mm
Visina	42 mm
Dimenzija B	21 mm
Dimenzija D	11 mm
Dimenzija F	20 mm
Dimenzija G (mm)	M10
Dimenzija H	42 mm
Dimenzija L	44 mm

Tehnički podaci

Vrsta priključka/komponente	Rupa
Vrsta pričvršćivanja	naviti
Pričvrсна rupa	11 mm
Maksimalna nosivost	2,5 kN
Debljina prirubnice F maks.	20 mm
Debljina prirubnice F min.	0 mm
Navoj	M10
Metrički navoj	10
Maks. Zatezni momenat	18 Nm
Podesivi zglobovi	ne
Zglobno	ne