

Tehnicki list

Navojne stezaljke za nosače, sa prolaznim rupama

Broj artikla: 1488031



S prolaznom rupom.

Maks. zatezni obrtni momenat: 21 Nm



TG kovano gvožđe

Matični podaci

Broj artikla	1488031
Tip	FL 3 TG
Oznaka 1	Noseća klema sa navojem
Oznaka 2	sa otvorom za pričvršćenje
Proizvođač	OBO
Dimenzija	0-26mm
Materijal	Temperovani liv
Najmanja prodajna jedinica	25
Jedinica količine	Komad
Težina	18 kg
Jedinica težine	kg/100 pari

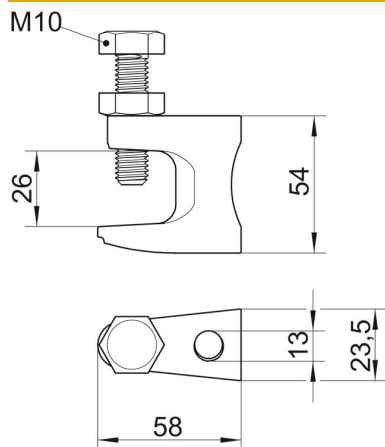
Tehnicki list

Navojne stezaljke za nosače, sa prohodnim rupama

Broj artikla: 1488031



Dimenzije



Dužina	58 mm
Širina	23,5 mm
Visina	54 mm
Dimenzija B	23,5 mm
Dimenzija D	13 mm
Dimenzija F	26 mm
Dimenzija G (mm)	M10
Dimenzija H	54 mm
Dimenzija L	58 mm

Tehnički podaci

Vrsta priključka/komponente	Rupa
Vrsta pričvršćivanja	naviti
Pričvrtna rupa	13 mm
Maksimalna nosivost	3,5 kN
Debljina prirubnice F maks.	26 mm
Debljina prirubnice F min.	0 mm
Navoj	M10
Metrički navoj	10
Maks. Zatezni momenat	21 Nm
Podesivi zglob	ne
Zglobno	ne