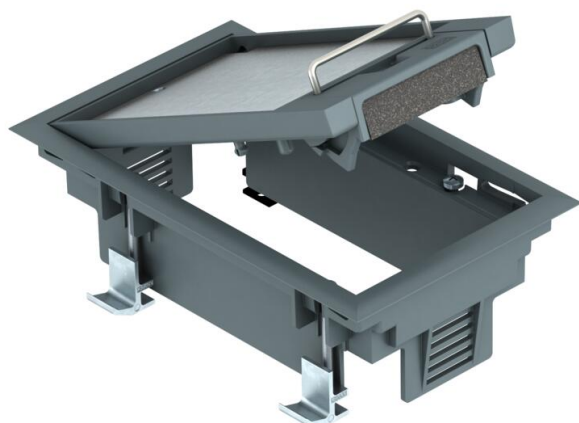


Tehnicki list

Podna kutija GES2DB sa lučnom ručkom

Broj artikla: 7405100



Podna kutija sa lučnom drškom za do 3 Modul 45-pojedinačna uređaja u jednom univerzalnom nosaču UT3, primena u sistemskim podovima u unutrašnjim oblastima.

Mogu da se montiraju do 2 instalaciona uređaja sa 50icm centralnom pločom. Podna kutija sa lučnom ručkom, 1-struka, za ugradnju montažog nosača MT2.



PA poliamid

Matični podaci

Broj artikla	7405100
Tip	GES2 DB 7011
Oznaka 1	Podna kutija
Oznaka 2	za dupli pod
Proizvođač	OBO
Dimenzija	192x118x91
Boja	čelično siva; RAL 7011
Materijal	Poliamid
Najmanja prodajna jedinica	1
Jedinica količine	Komad
Težina	66,4 kg
Jedinica težine	kg/100 pari

Tehnički podaci

Broj uređaja koji mogu da se ugrade	3
Broj kutija za uređaje	1
Varijanta	pravougaono
Varijanta izlaza za provodnik	Okretni izlaz za kabal
Zaštitni ram za podnu oblogu	da
Održavanje poda	suvo

Tehnicki list

Podna kutija GES2DB sa lučnom ručkom

Broj artikla: 7405100



Tehnički podaci

Mogućnost ugradnje zaptivke	ne
Visina poda min.	73 mm
Pogoduje za ugradnju u duple podove	da
Namenjeno za zatvorene podne kanale	ne
Namenjeno za podne kanale ispod betonske košuljice	ne
Pogoduje za ugradnju u ošupljene podove	da
Pogoduje za mokro održavanje	ne
Odgovara za podno kućište	250
Pogoduje za podni kanal	ne
Nosač uređaja za montažu kutija za uređaje	da
Dužina spoljne dimenzije	194 mm
Dužina ugradne dimenzije	180 mm
Sa izrezom za podnu oblogu	da
Nominalna veličina za ugradne jedinice	2
Varijanta okvira	Zaštitni ram tepiha
Vrsta zaštite (IP) u korišćenom stanju	IP20
Vrsta zaštite (IP) u nekorišćenom stanju	IP40
Stepen zaštite IK-kod	IK08
Varijanta za velika opterećenja	ne
Tip ugradnog sistema	UT3
Vertikalno opterećenje, velika površina	do 3.000 N
Vertikalno opterećenje, mala površina	do 3.000 N
Dozvole	VDE
Mehanizam otvaranja	Lučna ručka
Debljina podne obloge	5 mm