

Tehnicki list

Ugaona spojnica A2

Broj artikla: 6016731



Ugaona spojnica za sastavljanje elemenata krivine mrežastog nosača kablova. Zajedno sa vijkom FRS M6 x 12 i kombinovanom navrtkom.



A2 Oplemenjeni čelik, nerđajući 1.4301

2B svetlo, naknadno obrađeno

Matični podaci

Broj artikla	6016731
Tip	GEV 36 A2
Oznaka 1	Ugaona spojnica
Oznaka 2	za mrežasti nosač kablova
Proizvođač	OBO
Materijal	plemeniti čelik, nerđajući 1.4301
Površina	svetlo, naknadno obrađeno
Standard za površinu	
Najmanja prodajna jedinica	20
Jedinica količine	Komad
Težina	3,04 kg
Jedinica težine	kg/100 pari

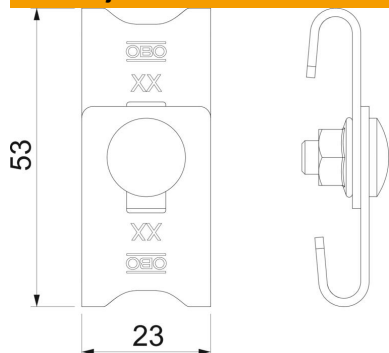
Tehnicki list

Ugaona spojnica A2

Broj artikla: 6016731



Dimenzije



Dimenzije	42-54 x 23
Dužina	56 mm
Širina	23 mm
Širina	0,91 in
Visina	16 mm
Visina	0,63 in

Tehnički podaci

Varijanta	Ugaona spojnica
Održavanje funkcionalnosti	ne
Odgovara za mrežasti nosač kablova	da
Podobno za lestvičasti nosač kablova	ne
Odgovara za nosač kablova	ne
Odgovara za unutrašnju žicu mreže maks.	4,9 mm
Odgovara za unutrašnju žicu mreže min.	3,9 mm
Nerđajući čelik, nagrižen	ne
Način povezivanja	Navojna spojnica