

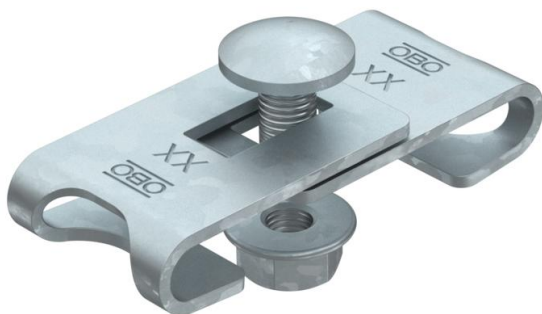
# Tehnicki list

## Ugaona spojnica FT

Broj artikla: 6016723



Ugaona spojnica za sastavljanje elemenata krivine mrežastog nosača kablova pod različitim uglovima (pravljenje krivina na licu mesta).  
Zajedno sa vijkom FRS M6 x 12 i kombinovanom navrtkom.



**St** čelik

**FT** toplo pocinkovano potapanjem

### Matični podaci

Broj artikla	6016723
Tip	GEV 36 FT
Oznaka 1	Ugaona spojnica
Oznaka 2	za mrežasti nosač kablova
Proizvođač	OBO
Materijal	Čelik
Površina	vruće pocinkano utapanjem
Standard za površinu	DIN EN ISO 1461
Najmanja prodajna jedinica	20
Jedinica količine	Komad
Težina	3,16 kg
Jedinica težine	kg/100 pari

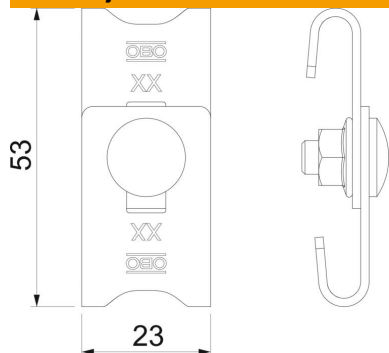
# Tehnicki list

## Ugaona spojnica FT

Broj artikla: 6016723



### Dimenzije



Dimenzije	42-54 x 23
Dužina	56 mm
Širina	23 mm
Širina	0,91 in
Visina	16 mm
Visina	0,63 in

### Tehnički podaci

Varijanta	Ugaona spojnica
Održavanje funkcionalnosti	ne
Odgovara za mrežasti nosač kablova	da
Podobno za lestvičasti nosač kablova	ne
Odgovara za nosač kablova	ne
Odgovara za unutrašnju žicu mreže maks.	4,9 mm
Odgovara za unutrašnju žicu mreže min.	3,9 mm
Nerđajući čelik, nagrižen	ne
Način povezivanja	Navojna spojnica