

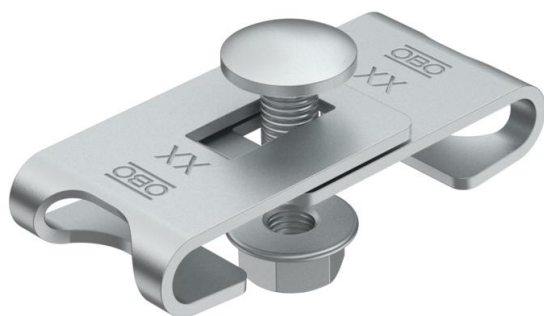
# Tehnicki list

## Ugaona spojnica G

Broj artikla: 6016715



Ugaona spojnica za sastavljanje elemenata krivine mrežastog nosača kablova. Zajedno sa vijkom FRS M6 x 12 i kombinovanom navrtkom.



- St** čelik
- G** galvanski pocinkovano

### Matični podaci

Broj artikla	6016715
Tip	GEV 36 G
Oznaka 1	Ugaona spojnica
Oznaka 2	za mrežasti nosač kablova
Proizvođač	OBO
Materijal	Čelik
Površina	galvanski pocinkovano
Standard za površinu	EN ISO 19598 / EN ISO 4042
Najmanja prodajna jedinica	20
Jedinica količine	Komad
Težina	3,04 kg
Jedinica težine	kg/100 pari

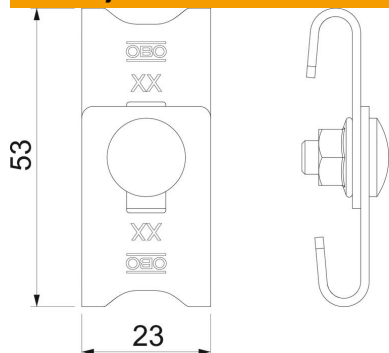
# Tehnicki list

## Ugaona spojnica G

Broj artikla: 6016715



### Dimenzije



Dimenzije	42-54 x 23
Dužina	56 mm
Širina	23 mm
Širina	0,91 in
Visina	16 mm
Visina	0,63 in

### Tehnički podaci

Varijanta	Ugaona spojnica
Održavanje funkcionalnosti	ne
Odgovara za mrežasti nosač kablova	da
Podobno za lestvičasti nosač kablova	ne
Odgovara za nosač kablova	ne
Odgovara za unutrašnju žicu mreže maks.	4,9 mm
Odgovara za unutrašnju žicu mreže min.	3,9 mm
Nerđajući čelik, nagrižen	ne
Način povezivanja	Navojna spojnica