

Tehnicki list

Poklopac ravnog kuta, za parapetni kanal Rapid 80, tip 70110

Broj artikla: 6274220



Ravni kut od PC/ABS-a bez halogena, za uzlazno ili silazne promjene smjera za 90° s parapetnim kanalom serije Rapid 80 GK, GKH, GS i GA. Ravni kut namijenjen je za simetrične i asimetrične kanale.



Polikarbonat/Akrilnitril-Butadien-Stirol

Matični podaci

Broj artikla	6274220
Tip	GK-FH70110RW
Oznaka 1	Ravan ugao
Oznaka 2	Poklopac
Proizvođač	OBO
Dimenzija	70x110mm
Boja	čisto bela; RAL 9010
Materijal	Polikarbonat/akrilnitril-butadien-stirol
Najmanja prodajna jedinica	1
Jedinica količine	Komad
Težina	15,1 kg
Jedinica težine	kg/100 pari

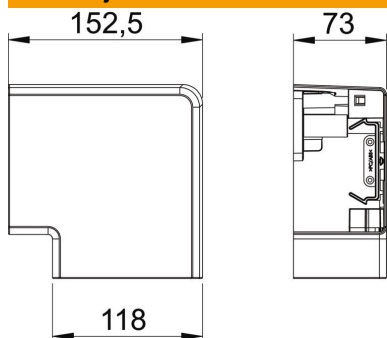
Tehnicki list

Poklopac ravnog kuta, za parapetni kanal Rapid 80, tip 70110

Broj artikla: 6274220



Dimenzije



Dužina	152,5 mm
Širina	118 mm
Visina	73 mm

Tehnički podaci

Broj poklopaca	1
Varijanta	Fazonski komad poklopca
za širinu kanala	110 mm
za visinu kanala	70 mm
bez halogena	da
Klema za kablove	ne
Spojnica kanala	ne
Način montaže poklopaca	prelazno
Montažna perforacija u podu	ne
Širina poklopca	0 mm
Širina poklopca 2	0 mm
Širina poklopca 3	0 mm
Promena pravca	vertikalno uzlazno/silazno
Vrsta zaštite	IP30
Zaštitna folija	da
Stepen zaštite IK-kod	IK08
Simetrično	da
Temperaturna oblast primene maks.	60 °C
Temperaturna oblast primene min.	-15 °C
Oblast ugla maks.	90 mm
Oblast ugla min.	90 mm