

Tehnicki list

Poklopac ravnog ugla, plastika, gladak

Broj artikla: 6274492



Poklopac ravnog ugla, PVC, glatka površina



PVC polivinil-hlorid

Matični podaci

Broj artikla	6274492
Tip	GK-OTGFLGR
Oznaka 1	Poklopac
Oznaka 2	Spoljni ugaonik
Proizvođač	OBO
Boja	svetlo siva; RAL 7035
Materijal	Polivinil-hlorid
Najmanja prodajna jedinica	1
Jedinica količine	Komad
Težina	17 kg
Jedinica težine	kg/100 pari

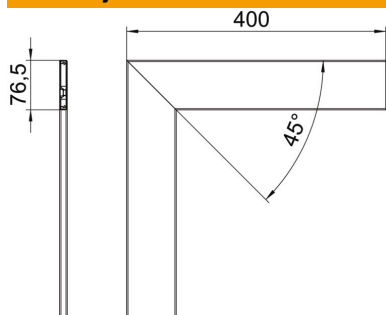
Tehnicki list

Poklopac ravnog ugla, plastika, gladak

Broj artikla: 6274492



Dimenzije



Dužina	400 mm
Širina	76,5 mm
Visina	12 mm

Tehnički podaci

Varijanta	glatko
bez halogena	ne
Način montaže poklopaca	nalazi se unutra
Vrsta zaštite	IP30
Zaštitna folija	da
Stepen zaštite IK-kod	IK08
Temperaturna oblast primene maks.	60 °C
Temperaturna oblast primene min.	-15 °C