

Tehnicki list

T-komad adapter na WDK 40060

Broj artikla: 6113320



T-komad adapter za izradu 90°-račve sa veličine sistema Rapid 45-2 53130 na kablovski kanal WDK40060.



Polikarbonat/Akrilnitril-Butadien-Stirol

Matični podaci

Broj artikla	6113320
Tip	GK-TA WDK 2RW
Oznaka 1	T-komad adapter
Oznaka 2	130 za WDK 40060
Proizvođač	OBO
Dimenzija	120x52x56
Boja	čisto bela; RAL 9010
Materijal	Polikarbonat/akrilnitril-butadien-stirol
Najmanja prodajna jedinica	1
Jedinica količine	Komad
Težina	2,717 kg
Jedinica težine	kg/100 pari

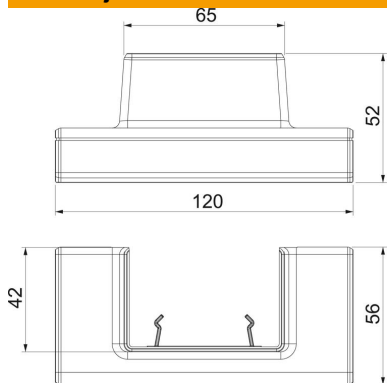
Tehnicki list

T-komad adapter na WDK 40060

Broj artikla: 6113320



Dimenzije



Dužina	120 mm
Širina	52 mm
Visina	55,5 mm

Tehnički podaci

Broj poklopaca	0
Varijanta	Fazonski komad poklopca
za širinu kanala	130 mm
za visinu kanala	53 mm
bez halogena	da
Klema za kablove	ne
Spojnica kanala	ne
Način montaže poklopaca	prelazno
Montažna perforacija u podu	ne
Širina poklopca	0 mm
Širina poklopca 2	0 mm
Širina poklopca 3	0 mm
Vrsta zaštite	IP40
Zaštitna folija	ne
Stepen zaštite IK-kod	IK08
Simetrično	ne
Temperaturna oblast primene maks.	60 °C
Temperaturna oblast primene min.	-15 °C