

Tehnicki list

Stežni komad FS

Broj artikla: 6015263



Stežni komad za pričvršćivanje mrežastih nosača kablova.
Primena samo kod mrežastog nosača kablova sa 50 x 100 mm širinom otvora na mreži.

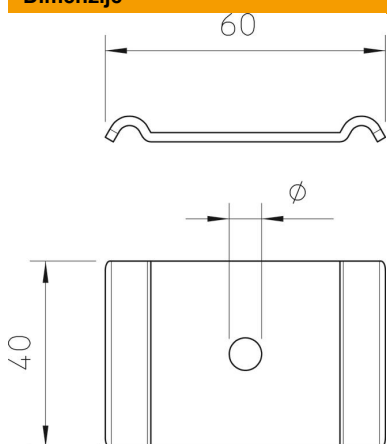


St čelik
FS pocinkovani lim

Matični podaci

Broj artikla	6015263
Oznaka 1	Stežni komad
Oznaka 2	za vijak M6
Proizvođač	OBO
Dimenzija	60x40
Materijal	Čelik
Površina	hladno pocinkovano
Standard za površinu	DIN EN 10346
Najmanja prodajna jedinica	50
Jedinica količine	Komad
Težina	3,522 kg
Jedinica težine	kg/100 pari

Dimenzije



Dimenzije | 60 x 40

Tehnicki list

Stezni komad FS

Broj artikla: 6015263



Tehnički podaci

Odgovara za mrežasti nosač kablova	da
Podobno za lestvičasti nosač kablova	ne
Odgovara za nosač kablova	ne
Prečnik rupe	7 mm
Nerđajući čelik, nagrižen	ne
Način povezivanja	ostalo