

# Tehnicki list

## Stezni komad FS

Broj artikla: 6015290



Stezni komad za pričvršćivanje mrežastih nosača kablova na pod ili odstožnik tipa DBL.  
Primena samo kod mrežastog nosača kablova sa 50 x 100 mm širinom otvora na mreži.

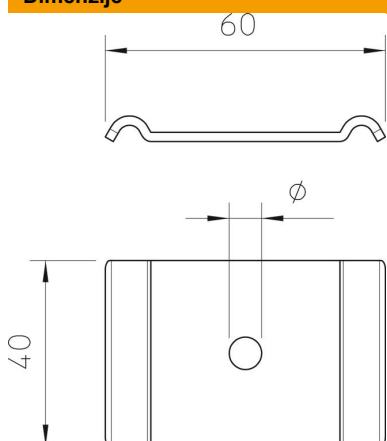


<b>St</b>	čelik
<b>FS</b>	pocinkovani lim

### Matični podaci

Broj artikla	6015290
Tip	GKS 50 07 FS SP
Oznaka 1	Stezni komad
Oznaka 2	za vijak M6, posebno pakovanje
Proizvođač	OBO
Dimenzija	60x40
Materijal	Čelik
Površina	hladno pocinkovano
Standard za površinu	DIN EN 10346
Najmanja prodajna jedinica	25
Jedinica količine	Komad
Težina	4 kg
Jedinica težine	kg/100 pari

### Dimenzije



Dimenzije	60 x 40
-----------	---------

# Tehnicki list

## Stezni komad FS

Broj artikla: 6015290



### Tehnički podaci

Odgovara za mrežasti nosač kablova	da
Podobno za lestvičasti nosač kablova	ne
Odgovara za nosač kablova	ne
Prečnik rupe	7 mm
Nerđajući čelik, nagrižen	ne
Način povezivanja	ostalo