

# Tehnicki list

## Stezni komad FT

Broj artikla: 6015271



Stezni komad za pričvršćivanje mrežastih nosača kablova na pod ili odstojn timer DBL.  
Primena samo kod mrežastog nosača kablova sa 50 x 100 mm širinom otvora na mreži.



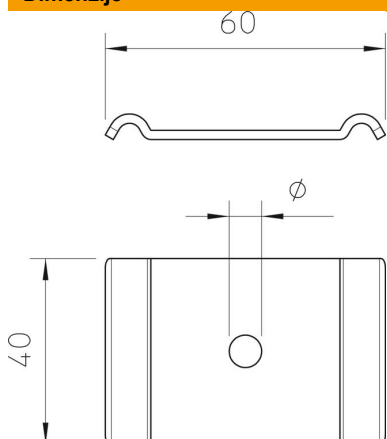
**St** čelik

**FT** toplo pocinkovano potapanjem

### Matični podaci

Broj artikla	6015271
Tip	GKS 50 07 FT
Oznaka 1	Stezni komad
Oznaka 2	za vijak M6
Proizvođač	OBO
Dimenzija	60x40
Materijal	Čelik
Površina	vruće pocinkano utapanjem
Standard za površinu	DIN EN ISO 1461
Najmanja prodajna jedinica	50
Jedinica količine	Komad
Težina	3,59 kg
Jedinica težine	kg/100 pari

### Dimenzije



Dimenzije | 60 x 40

# Tehnicki list

## Stezni komad FT

Broj artikla: 6015271



### Tehnički podaci

Odgovara za mrežasti nosač kablova	da
Podobno za lestvičasti nosač kablova	ne
Odgovara za nosač kablova	ne
Prečnik rupe	7 mm
Nerđajući čelik, nagrižen	ne
Način povezivanja	ostalo