

Tehnicki list

Stezni komad FS

Broj artikla: 6015276



Stezni komad za pričvršćivanje mrežastih nosača kablova na pod ili odstojnik tipa DBL.
Primena samo kod mrežastog nosača kablova sa 50 x 100 mm širinom otvora na mreži.

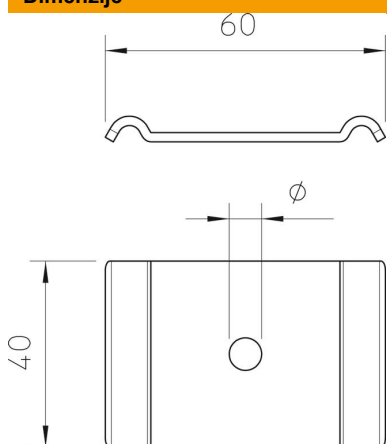


St čelik
FS pocinkovani lim

Matični podaci

Broj artikla	6015276
Oznaka 1	Stezni komad
Oznaka 2	za vijak M10
Proizvođač	OBO
Dimenzija	60x40
Materijal	Čelik
Površina	hladno pocinkovano
Standard za površinu	DIN EN 10346
Najmanja prodajna jedinica	50
Jedinica količine	Komad
Težina	3,4 kg
Jedinica težine	kg/100 pari

Dimenzije



Dimenzije | 60 x 40

Tehnicki list

Stezni komad FS

Broj artikla: 6015276



Tehnički podaci

Odgovara za mrežasti nosač kablova	da
Podobno za lestvičasti nosač kablova	ne
Odgovara za nosač kablova	ne
Prečnik rupe	11 mm
Nerđajući čelik, nagrižen	ne
Način povezivanja	ostalo