

Tehnicki list

Montažni ugao, 90° sa 3 rupe FT

Broj artikla: 1124661



Montažni ugaonik sa 3 rupe za povezivanje profilnih šina 41 x 41 mm i 41 x 21 mm pod uglom od 90°.



CE

St čelik

FT toplo pocinkovano potapanjem

Matični podaci

Broj artikla	1124661
Tip	GMS 3 VW 90 FT
Oznaka 1	Priključni ugao
Oznaka 2	90°, sa 3 otvora
Proizvođač	OBO
Dimenzija	105x53x40x5
Materijal	Čelik
Površina	vruće pocinkano utapanjem
Standard za površinu	DIN EN ISO 1461
Najmanja prodajna jedinica	10
Jedinica količine	Komad
Težina	25,91 kg
Jedinica težine	kg/100 pari

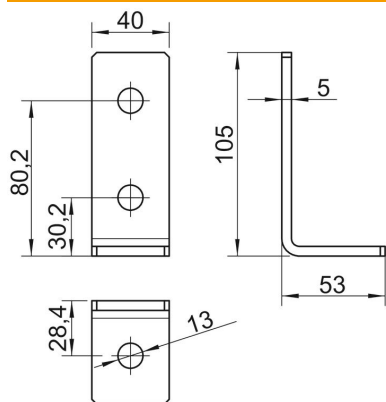
Tehnicki list

Montažni ugao, 90° sa 3 rupe FT

Broj artikla: 1124661



Dimenzije



Dužina	105 mm
Širina	40 mm
Visina	53 mm

Tehnički podaci

Varijanta	90°-ugao
Varijanta	Ugaoni profil
Odgovara za forme profila	C-profil
Veličina rupe	13 mm
Debljina materijala	5 mm
S vijčanim priborom	ne
Nerđajući čelik, nagrižen	ne