

Tehnicki list

Montažni ugaonik, 90°, sa 6 rupa, FT

Broj artikla: 1124792



Ojačan montažni ugaonik sa 6 rupa za spajanje profilnih šina 41 x 41 mm i 41 x 21 mm pod uglom od 90°. Dodatne pričvrstne mogućnosti nosača pod uglom od 45° sa pogućnošću podešavanja od +/- 30°. Primenjio za ugao od 15° do 75°.

CE

St čelik

FT toplo pocinkovano potapanjem

Matični podaci

Broj artikla	1124792
Tip	GMS 6 KD FT
Oznaka 1	Montažni ugaonik
Oznaka 2	90°, sa 6 otvora
Proizvođač	OBO
Dimenzija	104x104x43x5
Materijal	Čelik
Površina	vruće pocinkano utapanjem
Standard za površinu	DIN EN ISO 1461
Najmanja prodajna jedinica	10
Jedinica količine	Komad
Težina	50,9 kg
Jedinica težine	kg/100 pari

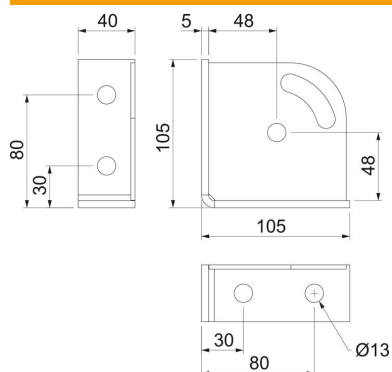
Tehnicki list

Montažni ugaonik, 90°, sa 6 rupa, FT

Broj artikla: 1124792



Dimenzije



Dužina	104 mm
Širina	104 mm
Visina	43 mm

Tehnički podaci

Varijanta	90°-ugao
Varijanta	Ugaoni profil
Odgovara za forme profila	C-profil
Veličina rupe	13 mm
Debljina materijala	5 mm
S vijčanim priborom	ne
Nerđajući čelik, nagrižen	ne