

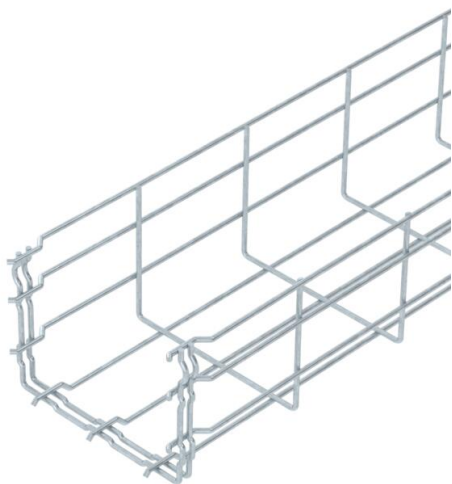
# Tehnicki list

## Mrežasti nosač kablova GR-Magic® 105 FT

Broj artikla: 6002433



Mrežasti nosač kablova sa fazoniranom spojnicom bočne visine 105 mm. Za mrežaste nosače kablova nisu potrebni dodatni vezni elementi, oni se jednostavno uglave jedan u drugi. Dimenzije otvora na mreži iznose 50 x 100 mm. Magnetna zaštita bez poklopca 15 dB, sa poklopcem 25 dB.



**St** čelik

**FT** toplo pocinkovano potapanjem

### Matični podaci

Broj artikla	6002433
Tip	GRM 105 150 FT
Oznaka 1	Mrežasti nosač kablova GRM
Proizvođač	OBO
Dimenzija	105x150x3000
Materijal	Čelik
Površina	vruće pocinkano utapanjem
Standard za površinu	DIN EN ISO 1461
Najmanja prodajna jedinica	3
Jedinica količine	Metar
Težina	119 kg
Jedinica težine	kg/100 kom.

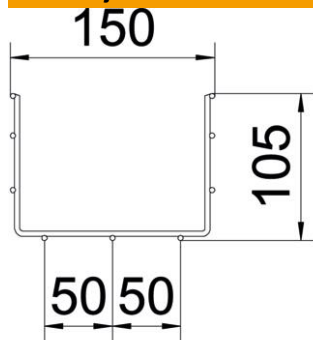
# Tehnicki list

## Mrežasti nosač kablova GR-Magic® 105 FT

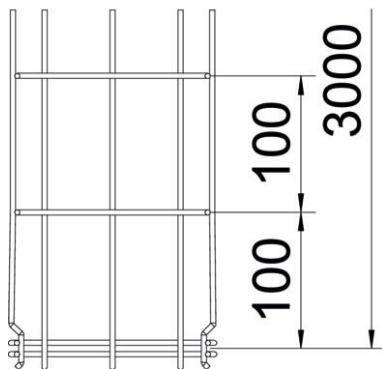
Broj artikla: 6002433



### Dimenzije



Dužina	3.000 mm
Širina	150 mm
Širina	5,91 in
Visina	105 mm
Visina	4,13 in
Dimenzija B	150 mm
Dimenzija H	108 mm



### Tehnički podaci

Varijanta spojnice	integrisana spojnica
Vrsta pričvršćivanja montažnog sistema	Pod Plafon Zid
Održavanje funkcionalnosti	ne
Integrisana pregrada	bez
Korisni presek	130 cm <sup>2</sup>
Korisni presek	13000 mm <sup>2</sup>
Oblik profila	U-Oblik
Nerđajući čelik, nagrižen	ne
Spojnica bez vijaka	da
Izvedba-za velike raspone	ne
Tip testa opterećenja prema IEC 61537	Tip II
Vrsta spojnice sistema nosača kablova	Uklopno pričvršćivanje

# Tehnicki list

## Mrežasti nosač kablova GR-Magic® 105 FT

Broj artikla: 6002433



### Zaťaženie

primenjiva potporna rastojanja min.	1 m
primenjiva potporna rastojanja maks.	3 m
Rastojanje među konzolama 1,0m	0,8 kN/m
Rastojanje među konzolama 1,5m	0,55 kN/m
Rastojanje među konzolama 2,0m	0,37 kN/m
Rastojanje među konzolama 2,5m	0,27 kN/m
Rastojanje među konzolama 3,0m	0,25 kN/m



### Dijagram opterećenja Mrežasti nosač kablova tipa GRM 105

- 1 Dozvoljeno opterećenje nosača kablova / lestvičastih nosača kablova u kN/m bez dodatnog
  - 2 Rastojanje između oslonaca u m
  - 3 Defleksija nosača kablova u mm uz dozvoljenih kN/m
  - 4 Šema opterećenja prilikom testiranja
- Kriva opterećenja sa širinama nosača/lestvičastih nosača kablova u mm
  - Kriva defleksije stranice u zavisnosti od potpornog raspona