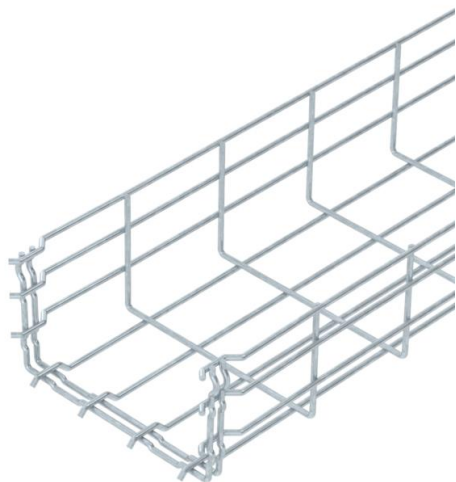


Tehnicki list

Mrežasti nosač kablova GR-Magic® 105 FT

Broj artikla: 6002435



Mrežasti nosač kablova sa fazoniranom spojnicom bočne visine 105 mm. Za mrežaste nosače kablova nisu potrebni dodatni vezni elementi, oni se jednostavno uglave jedan u drugi. Dimenzije otvora na mreži iznose 50 x 100 mm. Magnetna zaštita bez poklopca 15 dB, sa poklopcem 25 dB.



St čelik

FT toplo pocinkovano potapanjem

Matični podaci

| | |
|----------------------------|----------------------------|
| Broj artikla | 6002435 |
| Tip | GRM 105 200 FT |
| Oznaka 1 | Mrežasti nosač kablova GRM |
| Proizvođač | OBO |
| Dimenzija | 105x200x3000 |
| Materijal | Čelik |
| Površina | vruće pocinkano utapanjem |
| Standard za površinu | DIN EN ISO 1461 |
| Najmanja prodajna jedinica | 3 |
| Jedinica količine | Metar |
| Težina | 202,333 kg |
| Jedinica težine | kg/100 kom. |

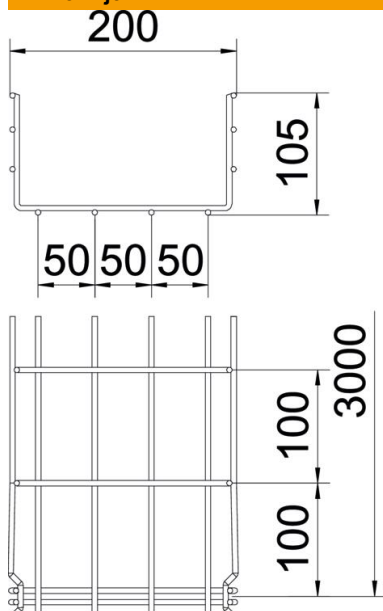
Tehnicki list

Mrežasti nosač kablova GR-Magic® 105 FT

Broj artikla: 6002435



Dimenzije



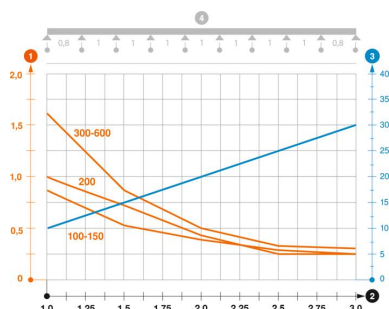
| | |
|-------------|----------|
| Dužina | 3.000 mm |
| Širina | 200 mm |
| Širina | 7,87 in |
| Visina | 105 mm |
| Visina | 4,13 in |
| Dimenzija B | 200 mm |
| Dimenzija H | 108 mm |

Tehnički podaci

| | |
|--|------------------------|
| Varijanta spojnice | integrisana spojnica |
| Vrsta pričvršćivanja montažnog sistema | Pod Plafon Zid |
| Održavanje funkcionalnosti | ne |
| Integrisana pregrada | bez |
| Korisni presek | 175 cm ² |
| Korisni presek | 17500 mm ² |
| Oblik profila | U-Oblik |
| Nerđajući čelik, nagrižen | ne |
| Spojnice bez vijaka | da |
| Izvedba-za velike raspone | ne |
| Tip testa opterećenja prema IEC 61537 | Tip II |
| Vrsta spojnice sistema nosača kablova | Uklopno pričvršćivanje |

Zahtjevi

| | |
|---------------------------------------|-----------|
| primjenjiva potporna rastojanja min. | 1 m |
| primjenjiva potporna rastojanja maks. | 3 m |
| Rastojanje među konzolama 1,0m | 1 kN/m |
| Rastojanje među konzolama 1,5m | 0,7 kN/m |
| Rastojanje među konzolama 2,0m | 0,4 kN/m |
| Rastojanje među konzolama 2,5m | 0,25 kN/m |
| Rastojanje među konzolama 3,0m | 0,25 kN/m |



Dijagram opterećenja Mrežasti nosač kablova tipa GRM 105

- 1 Dozvoljeno opterećenje nosača kablova / lestvičastih nosača kablova u kN/m bez dodatnog
 - 2 Rastojanje između oslonaca u m
 - 3 Defleksija nosača kablova u mm uz dozvoljenih kN/m
 - 4 Šema opterećenja prilikom testiranja
- Kriva opterećenja sa širinama nosača/lestvičastih nosača kablova u mm
 - Kriva defleksije stranice u zavisnosti od potpornog raspona