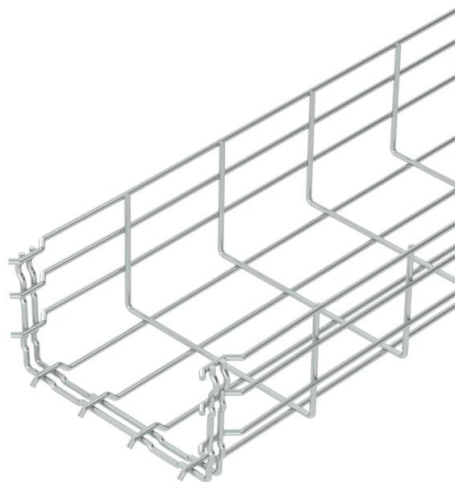


Tehnicki list

Mrežasti nosač kablova GR-Magic® 105 G

Broj artikla: 6002406



Mrežasti nosač kablova sa fazoniranom spojnicom bočne visine 105 mm. Za mrežaste nosače kablova nisu potrebni dodatni vezni elementi, oni se jednostavno uglave jedan u drugi. Dimenzije otvora na mreži iznose 50 x 100 mm. Magnetna zaštita bez poklopca 15 dB, sa poklopcem 25 dB.



St	čelik
G	galvanski pocinkovano

Matični podaci

Broj artikla	6002406
Tip	GRM 105 200 G
Oznaka 1	Mrežasti nosač kablova GRM
Proizvođač	OBO
Dimenzija	105x200x3000
Materijal	Čelik
Površina	galvanski pocinkovano
Standard za površinu	EN ISO 19598 / EN ISO 4042
Najmanja prodajna jedinica	3
Jedinica količine	Metar
Težina	192,333 kg
Jedinica težine	kg/100 kom.

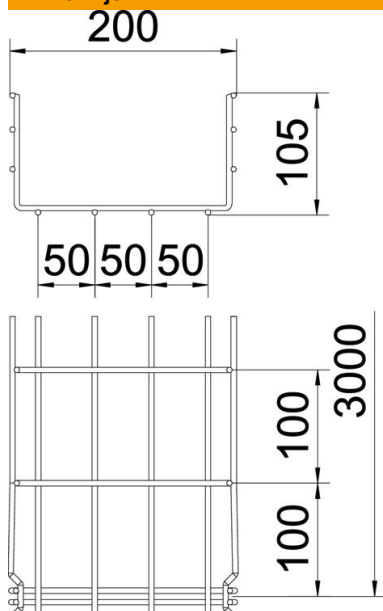
Tehnicki list

Mrežasti nosač kablova GR-Magic® 105 G

Broj artikla: 6002406



Dimenzije



Dužina	3.000 mm
Širina	200 mm
Širina	7,87 in
Visina	105 mm
Visina	4,13 in
Dimenzija B	200 mm
Dimenzija H	108 mm

Tehnički podaci

Varijanta spojnice	integrisana spojnica
Vrsta pričvršćivanja montažnog sistema	Pod Plafon Zid
Održavanje funkcionalnosti	ne
Integrisana pregrada	bez
Korisni presek	175 cm ²
Korisni presek	17500 mm ²
Oblik profila	U-Oblik
Nerđajući čelik, nagrižen	ne
Spojnice bez vijaka	da
Izvedba-za velike raspone	ne
Tip testa opterećenja prema IEC 61537	Tip II
Vrsta spojnice sistema nosača kablova	Uklopno pričvršćivanje

Tehnicki list

Mrežasti nosač kablova GR-Magic® 105 G

Broj artikla: 6002406



Zaťaženie

primenjiva potporna rastojanja min.	1 m
primenjiva potporna rastojanja maks.	3 m
Rastojanje među konzolama 1,0m	1 kN/m
Rastojanje među konzolama 1,5m	0,7 kN/m
Rastojanje među konzolama 2,0m	0,4 kN/m
Rastojanje među konzolama 2,5m	0,25 kN/m
Rastojanje među konzolama 3,0m	0,25 kN/m