

Tehnicki list

Mrežasti nosač kablova GR-Magic® 35 A2

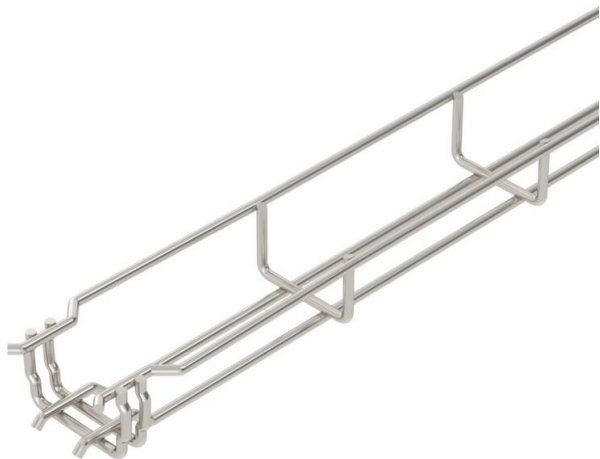
Broj artikla: 6000054



Mrežasti nosač kablova sa fazoniranom spojnicom u bočnoj visini 35 mm.

Za mrežaste nosače kablova nisu potrebni dodatni vezni elementi, oni se jednostavno uglave jedan u drugi. Dimenzije otvora na mreži iznose 50 x 100 mm (izuzetak GRM 35/50 = 20 x 100 mm).

Magnetna zaštita bez poklopca 15 dB, sa poklopcem 25 dB.



A2 Oplemenjeni čelik, nerđajući 1.4301

2B svetlo, naknadno obrađeno

Matični podaci

Broj artikla	6000054
Tip	GRM 35 50 A2
Oznaka 1	Mrežasti nosač kablova GRM
Proizvođač	OBO
Dimenzija	35x50x3000
Materijal	plemeniti čelik, nerđajući 1.4301
Površina	svetlo, naknadno obrađeno
Standard za površinu	
Najmanja prodajna jedinica	3
Jedinica količine	Metar
Težina	45 kg
Jedinica težine	kg/100 kom.

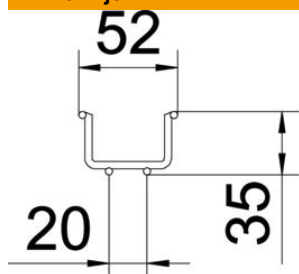
Tehnicki list

Mrežasti nosač kablova GR-Magic® 35 A2

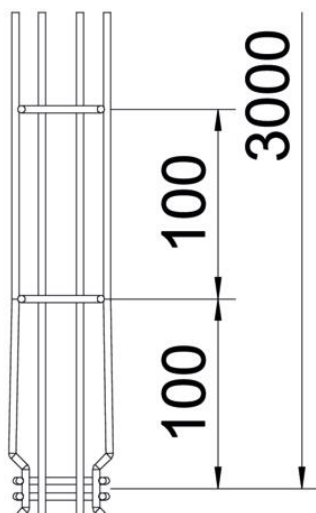
Broj artikla: 6000054



Dimenzije



Dužina	3.000 mm
Širina	50 mm
Širina	2 in
Visina	35 mm
Visina	1 in
Dimenzija B	52 mm

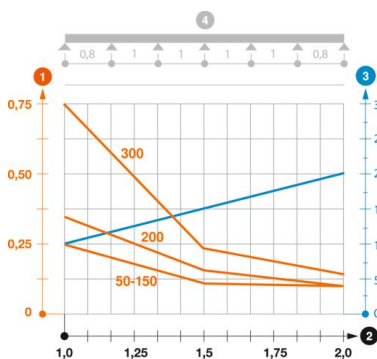


Tehnički podaci

Varijanta spojnice	integrisana spojnica
Vrsta pričvršćivanja montažnog sistema	Pod Plafon Zid
Održavanje funkcionalnosti	ne
Integrisana pregrada	bez
Korisni presek	17,5 cm ²
Korisni presek	1750 mm ²
Oblik profila	U-Oblik
Nerđajući čelik, nagrižen	da
Spojnica bez vijaka	da
Izvedba-za velike raspone	ne
Tip testa opterećenja prema IEC 61537	Tip II
Vrsta spojnice sistema nosača kablova	Uklopno pričvršćivanje

Zaťaženie

primenjiva potporna rastojanja min.	1 m
primenjiva potporna rastojanja maks.	2 m
Rastojanje među konzolama 1,0m	0,25 kN/m
Rastojanje među konzolama 1,5m	0,11 kN/m
Rastojanje među konzolama 2,0m	0,1 kN/m



Dijagram opterećenja za mrežasti nosač kablova GR-Magic tip GRM 35

- 1 Dozvoljeno opterećenje nosača kablova / lestvičastih nosača kablova u kN/m bez dodatnog
- 2 Rastojanje između oslonaca u m
- 3 Defleksija nosača kablova u mm uz dozvoljenih kN/m
- 4 Šema opterećenja prilikom testiranja
- Kriva opterećenja sa širinama nosača/lestvičastih nosača kablova u mm
- Kriva defleksije stranice u zavisnosti od potpornog raspona