

# Tehnicki list

## Mrežasti nosač kablova GR-Magic® 35 FT

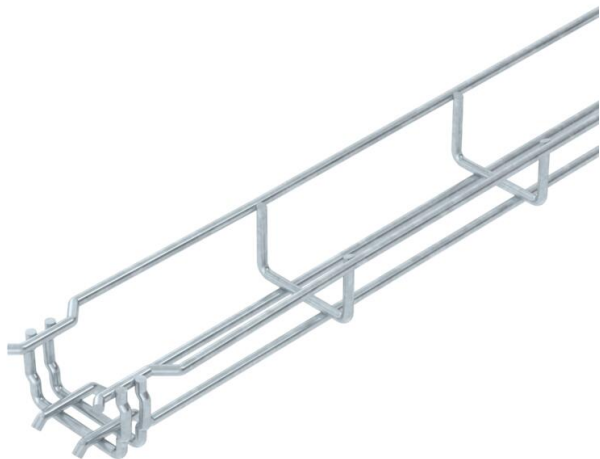
Broj artikla: 6000069



Mrežasti nosač kablova sa fazoniranom spojnicom u bočnoj visini 35 mm.

Za mrežaste nosače kablova nisu potrebni dodatni vezni elementi, oni se jednostavno uglave jedan u drugi. Dimenzije otvora na mreži iznose 50 x 100 mm (izuzetak GRM 35/50 = 20 x 100 mm).

Magnetna zaštita bez poklopca 15 dB, sa poklopcem 25 dB.



**St** čelik

**FT** toplo pocinkovano potapanjem

### Matični podaci

Broj artikla	6000069
Tip	GRM 35 50 FT
Oznaka 1	Mrežasti nosač kablova GRM
Proizvođač	OBO
Dimenzija	35x50x3000
Materijal	Čelik
Površina	vruće pocinkano utapanjem
Standard za površinu	DIN EN ISO 1461
Najmanja prodajna jedinica	3
Jedinica količine	Metar
Težina	46 kg
Jedinica težine	kg/100 kom.

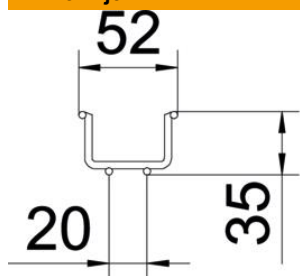
# Tehnicki list

## Mrežasti nosač kablova GR-Magic® 35 FT

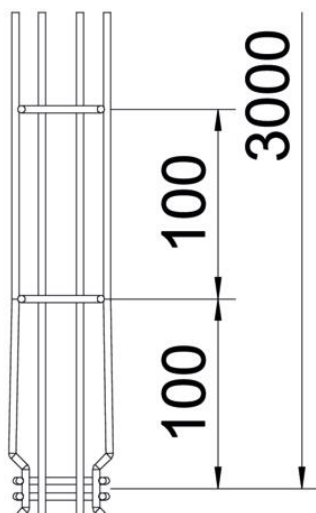
Broj artikla: 6000069



### Dimenzije



Dužina	3.000 mm
Širina	50 mm
Širina	1,97 in
Visina	35 mm
Visina	1,38 in
Dimenzija B	52 mm

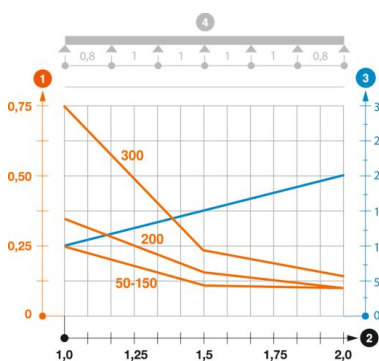


### Tehnički podaci

Varijanta spojnice	integrisana spojnica
Vrsta pričvršćivanja montažnog sistema	Pod Plafon Zid
Održavanje funkcionalnosti	ne
Integrisana pregrada	bez
Korisni presek	17,5 cm <sup>2</sup>
Korisni presek	1750 mm <sup>2</sup>
Oblik profila	U-Oblik
Nerđajući čelik, nagrižen	ne
Spojnica bez vijaka	da
Izvedba-za velike raspone	ne
Tip testa opterećenja prema IEC 61537	Tip II
Vrsta spojnice sistema nosača kablova	Uklopno pričvršćivanje

### Zaťaženie

primenjiva potporna rastojanja min.	1 m
primenjiva potporna rastojanja maks.	2 m
Rastojanje među konzolama 1,0m	0,25 kN/m
Rastojanje među konzolama 1,5m	0,11 kN/m
Rastojanje među konzolama 2,0m	0,1 kN/m



### Dijagram opterećenja za mrežasti nosač kablova GR-Magic tip GRM 35

- 1 Dozvoljeno opterećenje nosača kablova / lestvičastih nosača kablova u kN/m bez dodatnog
  - 2 Rastojanje između oslonaca u m
  - 3 Defleksija nosača kablova u mm uz dozvoljenih kN/m
  - 4 Šema opterećenja prilikom testiranja
- Kriva opterećenja sa širinama nosača/lestvičastih nosača kablova u mm
  - Kriva defleksije stranice u zavisnosti od potpornog raspona