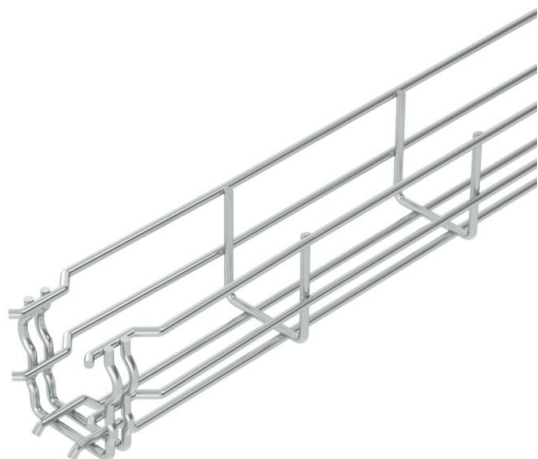


# Tehnicki list

## Mrežasti nosač kablova GR-Magic® 55 G

Broj artikla: 6001441



Mrežasti nosač kablova sa fazoniranom spojnicom bočne visine 55 mm. Za mrežaste nosače kablova nisu potrebni dodatni vezni elementi, oni se jednostavno uglave jedan u drugi. Dimenzije otvora na mreži iznose 50 x 100 mm (izuzetak GRM 55/50 = 20 x 100 mm).

Ispitano za održavanje funkcija u skladu sa DIN 4102, deo 12 (tip: GRM 55 200 4,8 G, GRM 55 300 G, GRM 55 400 G, verzija montaže i parametri u skladu sa važećim test sertifikatom).

Ispitano za ugradnju iznad spuštenih plafona za zaštitu od požara (tip: GRM 55 100 G, GRM 55 200 G, GRM 55 300 G, GRM 55 400 G, izloženost vatri 30 minuta, izvršenje instalacije i parametri prema izjavama o zaštiti od požara). Magnetna zaštita bez poklopca 15 dB, sa poklopcem 25 dB. Tačni podaci o UL-klasifikaciji nalaze se ud odgovarajućoj dozvoli.



**St** čelik

**G** galvanski pocinkovano

### Matični podaci

Broj artikla	6001441
Tip	GRM 55 50 G
Oznaka 1	Mrežasti nosač kablova GRM
Proizvođač	OBO
Dimenzija	55x50x3000
Materijal	Čelik
Površina	galvanski pocinkovano
Standard za površinu	EN ISO 19598 / EN ISO 4042
Najmanja prodajna jedinica	3
Jedinica količine	Metar
Težina	67 kg
Jedinica težine	kg/100 kom.

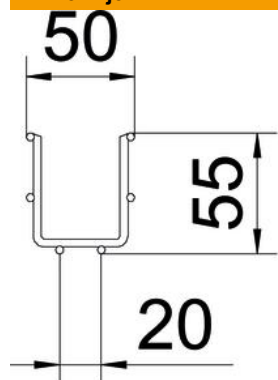
# Tehnicki list

Mrežasti nosač kablova GR-Magic® 55 G

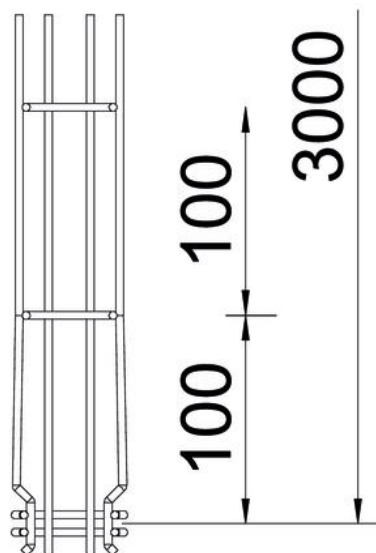
Broj artikla: 6001441



## Dimenzije



Dužina	3.000 mm
Širina	50 mm
Širina	1,97 in
Visina	55 mm
Visina	2,17 in
Dimenzija B	52 mm
Dimenzija H	58 mm

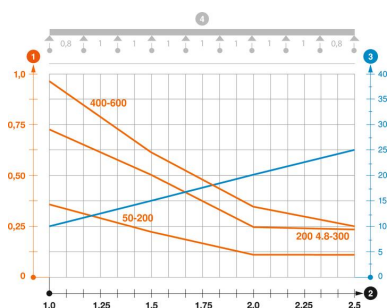


#### Tehnički podaci

Varijanta spojnice	integrisana spojnica
Vrsta pričvršćivanja montažnog sistema	Pod Plafon Zid
Održavanje funkcionalnosti	da
Integrisana pregrada	bez
Korisni presek	16 cm <sup>2</sup>
Korisni presek	1600 mm <sup>2</sup>
Oblik profila	U-Oblik
Nerđajući čelik, nagrižen	ne
Spojnica bez vijaka	da
Izvedba-za velike raspone	ne
Tip testa opterećenja prema IEC 61537	Tip II
Vrsta spojnice sistema nosača kablova	Uklopno pričvršćivanje

#### Zat'azhenie

primenjiva potporna rastojanja min.	1 m
primenjiva potporna rastojanja maks.	2,5 m
Rastojanje među konzolama 1,0m	0,35 kN/m
Rastojanje među konzolama 1,5m	0,2 kN/m
Rastojanje među konzolama 2,0m	0,1 kN/m
Rastojanje među konzolama 2,5m	0,1 kN/m



#### Dijagram opterećenja Mrežasti nosač kablova GR-Magic tip GRM 55

- 1 Dozvoljeno opterećenje nosača kablova / lestvičastih nosača kablova u kN/m bez dodatnog
  - 2 Rastojanje između oslonaca u m
  - 3 Defleksija nosača kablova u mm uz dozvoljenih kN/m
  - 4 Šema opterećenja prilikom testiranja
- Kriva opterećenja sa širinama nosača/lestvičastih nosača kablova u mm
  - Kriva defleksije stranice u zavisnosti od potpornog raspona