

Tehnicki list

Završetak, za parapetni kanal Rapid 80, tip GS-70110

Broj artikla: 6277070



Završni komad za GS parapetni kanal.



St čelik

Matični podaci

| | |
|----------------------------|----------------------|
| Broj artikla | 6277070 |
| Tip | GS-E70110RW |
| Oznaka 1 | Završni komad |
| Proizvođač | OBO |
| Dimenzija | 70x110x10 |
| Boja | čisto bela; RAL 9010 |
| Materijal | Čelik |
| Najmanja prodajna jedinica | 1 |
| Jedinica količine | Komad |
| Težina | 9,6 kg |
| Jedinica težine | kg/100 pari |

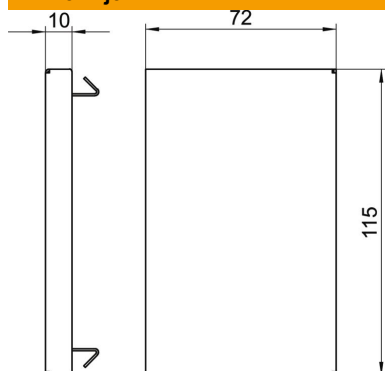
Tehnicki list

Završetak, za parapetni kanal Rapid 80, tip GS-70110

Broj artikla: 6277070



Dimenzije



| | |
|--------|--------|
| Dužina | 10 mm |
| Širina | 115 mm |
| Visina | 72 mm |

Tehnički podaci

| | |
|--|-------------|
| Varijanta | univerzalno |
| Vrsta pričvršćivanja za širinu kanala | uklopivo |
| za visinu kanala | 110 mm |
| Pogodan za bez halogena | 70 mm |
| | levo/desno |
| Kaširanje rezova | da |
| Vrsta zaštite | da |
| Zaštitna folija | IP30 |
| Stepen zaštite IK-kod | ne |
| Temperaturna oblast primene maks. | IK10 |
| Temperaturna oblast primene min. | 60 °C |
| | -25 °C |