

Tehnicki list

Vanjski kut, simetričan, za parapetni kanal Rapid 80, tip GS-S70110

Broj artikla: 6277010



Spoljašnji ugao za promenu pravca GS parapetnih kanala.



St čelik

Matični podaci

Broj artikla	6277010
Tip	GS-SA70110RW
Oznaka 1	Spoljašnji ugao
Oznaka 2	simetričan
Proizvođač	OBO
Dimenzija	70x110x300
Boja	čisto bela; RAL 9010
Materijal	Čelik
Najmanja prodajna jedinica	1
Jedinica količine	Komad
Težina	172 kg
Jedinica težine	kg/100 pari

Tehnicki list

Vanjski kut, simetričan, za parapetni kanal Rapid 80, tip GS-S70110

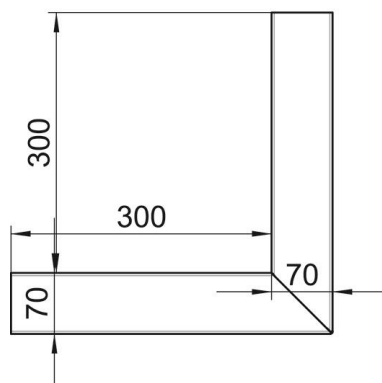
Broj artikla: 6277010



Dimenzije



Dužina	300 mm
Širina	110 mm
Visina	70 mm



Tehnički podaci

Broj poklopaca	1
Varijanta	Kućište
za širinu kanala	110 mm
za visinu kanala	70 mm
bez halogena	da
Klema za kablove	ne
Spojnicica kanala	ne
Način montaže poklopaca	nalazi se unutra
Montažna perforacija u podu	da
Širina poklopca	76,5 mm
Vrsta zaštite	IP30
Zaštitna folija	da
Stepen zaštite IK-kod	IK10
Simetrično	da
Temperaturna oblast primene maks.	60 °C
Temperaturna oblast primene min.	-25 °C
Oblast ugla min.	90 mm