

# Tehnicki list

## Spojnica kanala A2

Broj artikla: 6016642



Spojnica za mrežaste nosače kablova sa vijcima.  
Zajedno sa vijkom FRS M6 x 20.  
Slika Pozicioniranje i broj spojnica mrežastog nosača kablova.



50-150mm = 2 kom  
200-300mm = 3 kom  
400-450mm = 4 kom  
500-600mm = 5 kom



**A2** Oplemenjeni čelik, nerđajući 1.4301

**2B** svetlo, naknadno obrađeno

### Matični podaci

Broj artikla	6016642
Tip	GSV 34 A2
Oznaka 1	Spojnica praga
Oznaka 2	za mrežasti nosač kablova
Proizvođač	OBO
Materijal	plemeniti čelik, nerđajući 1.4301
Površina	svetlo, naknadno obrađeno
Standard za površinu	
Najmanja prodajna jedinica	20
Jedinica količine	Komad
Težina	2,572 kg
Jedinica težine	kg/100 pari

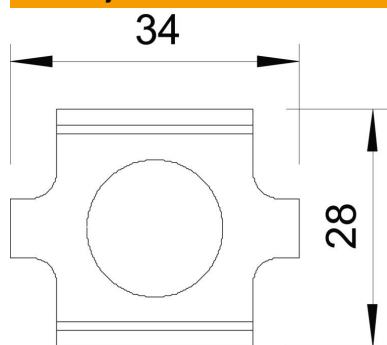
# Tehnicki list

## Spojnica kanala A2

Broj artikla: 6016642



### Dimenzije



Dimenzije	34 x 27,5
Dužina	34 mm
Širina	29 mm
Širina	1,14 in
Visina	24 mm
Visina	0,94 in

### Tehnički podaci

Varijanta	Prava spojnica
Održavanje funkcionalnosti	ne
Odgovara za mrežasti nosač kablova	da
Podobno za lestvičasti nosač kablova	ne
Odgovara za nosač kablova	ne
Spojnica zgloba horizontalna	ne
Spojnica zgloba vertikalna	ne
Odgovara za unutrašnju žicu mreže maks.	4,9 mm
Odgovara za unutrašnju žicu mreže min.	3,9 mm
Nerđajući čelik, nagrižen	da
Način povezivanja	Navojna spojnica