

Tehnicki list

Spojnicica kanala A4

Broj artikla: 6016648



Spojnicica za mrežaste nosače kablova sa vijcima.
Zajedno sa vijkom FRS M6 x 20.
Slika Pozicioniranje i broj spojnicica mrežastog nosača kablova.



50-150mm = 2 kom
200-300mm = 3 kom
400-450mm = 4 kom
500-600mm = 5 kom



A4 Oplemenjeni čelik, nerđajući 1.4303

2B svetlo, naknadno obrađeno

Matični podaci

Broj artikla	6016648
Tip	GSV 34 A4
Oznaka 1	Spojnicica praga
Oznaka 2	za mrežasti nosač kablova
Proizvođač	OBO
Materijal	plemeniti čelik, nerđajući 1.4401
Površina	svetlo, naknadno obrađeno
Standard za površinu	
Najmanja prodajna jedinica	20
Jedinica količine	Komad
Težina	3 kg
Jedinica težine	kg/100 pari

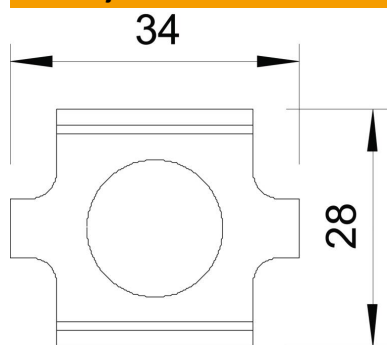
Tehnicki list

Spojnica kanala A4

Broj artikla: 6016648



Dimenzije



Dimenzije	28 x 34
Dužina	34 mm
Širina	29 mm
Širina	1,14 in
Visina	24 mm
Visina	0,94 in

Tehnički podaci

Varijanta	Prava spojnica
Održavanje funkcionalnosti	ne
Odgovara za mrežasti nosač kablova	da
Podobno za lestvičasti nosač kablova	ne
Odgovara za nosač kablova	ne
Spojnica zgloba horizontalna	ne
Spojnica zgloba vertikalna	ne
Odgovara za unutrašnju žicu mreže maks.	4,9 mm
Odgovara za unutrašnju žicu mreže min.	3,9 mm
Nerđajući čelik, nagrižen	da
Način povezivanja	Navojna spojnica