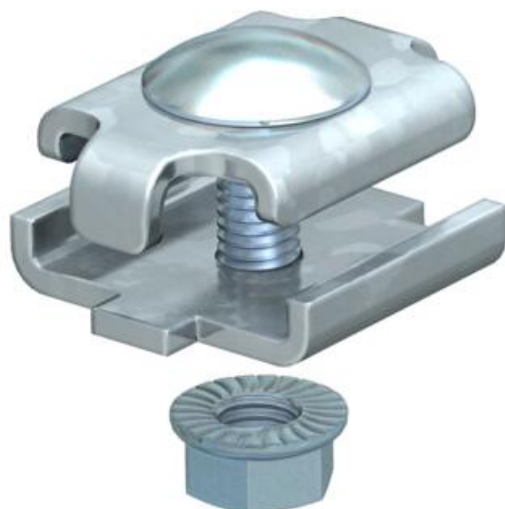


# Tehnicki list

## Spojnica kanala G

Broj artikla: 6016596



Spojnica za mrežaste nosače kablova sa vijcima.  
Zajedno sa vijkom FRS M6 x 20 i kombinovanom navrtkom.  
Slika Pozicioniranje i broj spojnica mrežastog nosača kablova.

50-150mm = 2 kom  
200-300mm = 3 kom  
400-450mm = 4 kom  
500-600mm = 5 kom



- St** čelik
- G** galvanski pocinkovano

### Matični podaci

Broj artikla	6016596
Tip	GSV 34 G
Oznaka 1	Spojnica praga
Oznaka 2	za mrežasti nosač kablova
Proizvođač	OBO
Materijal	Čelik
Površina	galvanski pocinkovano
Standard za površinu	EN ISO 19598 / EN ISO 4042
Najmanja prodajna jedinica	20
Jedinica količine	Komad
Težina	3,155 kg
Jedinica težine	kg/100 pari

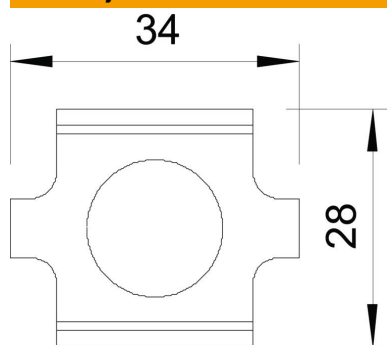
# Tehnicki list

## Spojnica kanala G

Broj artikla: 6016596



### Dimenzije



Dimenzije	34 x 27,5
Dužina	34 mm
Širina	29 mm
Širina	1,14 in
Visina	24 mm
Visina	0,94 in

### Tehnički podaci

Varijanta	Prava spojnica
Održavanje funkcionalnosti	ne
Odgovara za mrežasti nosač kablova	da
Podobno za lestvičasti nosač kablova	ne
Odgovara za nosač kablova	ne
Spojnica zgloba horizontalna	ne
Spojnica zgloba vertikalna	ne
Odgovara za unutrašnju žicu mreže maks.	4,9 mm
Odgovara za unutrašnju žicu mreže min.	3,9 mm
Nerđajući čelik, nagrižen	ne
Način povezivanja	Navojna spojnica