

# Tehnicki list

## Spojnica kanala G

Broj artikla: 6016572



Spojnica za mrežaste regale tipa SGR  
Uključujući vijak FRS M8 k 25 sa maticom  
Figure: Positioning and quantity of mesh cable tray connectors.

50–150 mm = 2 units

200–300 mm = 3 units

400–450 mm = 4 units

500–600 mm = 5 units



**St** čelik

**G** galvanski pocinkovano

### Matični podaci

Broj artikla	6016572
Tip	GUV 6 G
Oznaka 1	U-spojnica
Oznaka 2	za mrežasti nosač kablova
Proizvođač	OBO
Dimenzija	24x28x30
Materijal	Čelik
Površina	galvanski pocinkovano
Standard za površinu	EN ISO 19598 / EN ISO 4042
Najmanja prodajna jedinica	20
Jedinica količine	Komad
Težina	3,945 kg
Jedinica težine	kg/100 pari

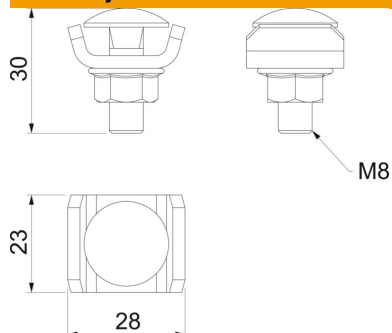
# Tehnicki list

## Spojnica kanala G

Broj artikla: 6016572



### Dimenzije



Dimenzije	24 x 28
Dužina	24 mm
Širina	28 mm
Širina	1,1 in
Visina	30 mm
Visina	1,18 in

### Tehnički podaci

Održavanje funkcionalnosti	ne
Odgovara za mrežasti nosač kablova	da
Podobno za lestvičasti nosač kablova	ne
Odgovara za nosač kablova	ne
Spojnica zgloba horizontalna	ne
Spojnica zgloba vertikalna	ne
Odgovara za unutrašnju žicu mreže min.	6 mm
Nerđajući čelik, nagrižen	da
Način povezivanja	Navojna spojnica