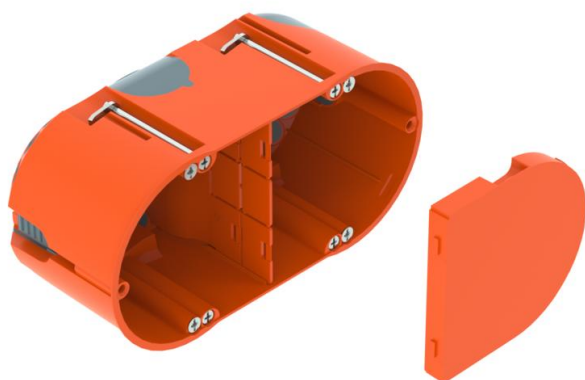


Kutija za uređaje za šuplje zidove sa membranskim uvodnicima, poklopcem i pregradom, za upotrebu u šupljim zidovima sa dubinom ugradnje od najmanje 61 mm i debljinom ploča od 5 - 40 mm.



- 6 rupa za vijke
  - vijci za uređaje, stezne lajsne
  - 4 kombinovane uvodnice za cevi Ø 20 i 25 mm
  - 4 uvodnika za NYM kablove 3 x 1,5 mm<sup>2</sup>
  - 2 uvodnika za NYM kablove 3 x 2,5 mm<sup>2</sup> ili 5 x 1,5 mm<sup>2</sup>
  - 2 uvodnika za NYM kablove 5 x 2,5 mm<sup>2</sup> ili 7 x 1,5 mm<sup>2</sup>
  - Hermetičko povezivanje sa dodatnim kutijama za uređaje pomoću priključnih nosača tipa ZH 11-V
- Ispitano prema DIN EN 60670-1, DIN EN 60670-22 i DIN 49073-1.



**PP/TPE** Polypropylen / Thermoplastisches Elastomer

### Matični podaci

Broj artikla	2003826
Tip	HE 61-DV-L
Oznaka 1	HW Dozna za šuplji zid
Oznaka 2	Bez halogena, hermetička, dvost.
Isporučivo od	01.10.2021
Proizvođač	OBO
Dimenzija	142x71
Boja	narandžasta / siva
Materijal	Polipropilen / termoplastični elastometar
Najmanja prodajna jedinica	10
Jedinica količine	Komad
Težina	6,19 kg
Jedinica težine	kg/100 pari

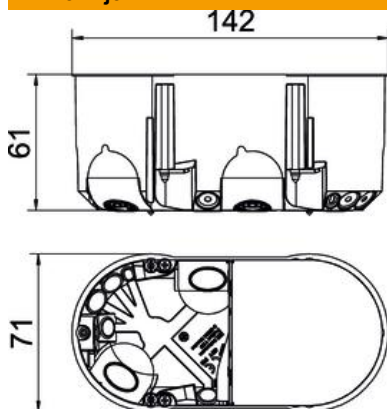
# Tehnicki list

HW kutija za elektroniku za šuplje zidove 61, hermetična

Broj artikla: 2003826



## Dimenzije



Dužina	142 mm
Širina	71 mm
Visina	61 mm

## Tehnički podaci

Broj uvoda	14
Broj umetaka	2
Vrsta uvoda u kućište	Uvodna membrana
Varijanta	Dvostruko
Model	Prikjučna kutija uređaja
Pričvršćivanje uređaja	Vijci
Poklopac	narandžasto
Pričvršćivanje poklopca samogasiv	uklopno
Oblik	ovalno
Prečnik rupe za bušenje za prečnik cevi	68 mm / 20/25 mm
Odgovara za debljinu ploče maks.	40 mm
Odgovara za debljinu ploče min.	5 mm
Razmak vijaka uređaja bez halogena	61 mm / da
Kombinovani uvodi Ø 20 / 25 mm	4
Kabloske uvodnice 3 x 1,5 mm <sup>2</sup>	4
Kabloske uvodnice 3 x 2,5 mm <sup>2</sup> / 5 x 1,5 mm <sup>2</sup>	2
Kabloske uvodnice 5 x 2,5 mm <sup>2</sup> / 7 x 1,5 mm <sup>2</sup>	2
Kabloske uvodnice za niske napone	2
Sa vijcima	da
Način montaže	Ošupljen zid
Nominalni prečnik maks.	2,5 mm <sup>2</sup>
Nominalni prečnik min.	1,5 mm <sup>2</sup>
Otporno na udarce	da
Vrsta zaštite	IP30
Potpornici	Priključni potpornici
Hermetički	da
Nominalni napon	400 V